



Vilnius, Lietuva
Tel. +37065521320
projektavimas@egna.eu
įm. k. 302590816

STADIJA

LAIDA

METAI

TP


0

2024

PROJEKTO PAVADINIMAS	Mokslo paskirties pastato (7.11), Dainų g. 33, Šiaulių m. rekonstravimo projektas	
STATYBOS VIETA	Dainų g. 33, Šiauliai	
STATYTOJAS	Šiaulių Universitetinė gimnazija	
STATYBOS RŪŠIS	Rekonstravimas	
STATINIO KATEGORIJA	Ypatingasis	
STADIJA	Techninis projektas	
PROJEKTO DALIS	Elektroniniai ryšiai (ER)	
KOMPLEKSO NR.	262-R-TP-ER	
PROJEKTO VADOVAS	Ernestas Gegeckas Atestato Nr. 20319	
PROJEKTO DALIES VADOVAS	Laisvydas Bliujus Atestato Nr. 20142	
VILNIUS, 2024		

PROJEKTO DALIES SUDĖTIES ŽINIARAŠTIS

Eilės. Nr.	Žymuo	Dokumento žymuo	Lapų sk.	Laida
1.	Projekto dalies sudėties žiniaraštis	262-R-TP-ER.PSŽ	1	0
2.	Aiškinamasis raštas	262-R-TP-ER.AR	2	0
3.	Techninės specifikacijos	262-R-TP-ER.TS	20	0
4.	Šaunaudų kiekių žiniaraštis	262-R-TP-ER.SŽ	4	0
5.	<i>Brėžiniai</i>			
5.1.	1 a. planas su elektroninių ryšių tinklais M 1:100	262-R-TP-ER.B-1	1	0
5.2.	2 a. planas su elektroninių ryšių tinklais M 1:100	262-R-TP-ER.B-2	1	0
5.3.	3 a. planas su elektroninių ryšių tinklais M 1:100	262-R-TP-ER.B-3	1	0
5.4.	Elektroninių ryšių tinklo principinė schema	262-R-TP-ER.B-4	1	0
5.5.	Ryšių skydo RS-1-1 principinė schema	262-R-TP-ER.B-5	1	0
5.6.	Ryšių skydo RS-1-2 principinė schema	262-R-TP-ER.B-6	1	0
5.7.	Ryšių skydo RS-1-3 principinė schema	262-R-TP-ER.B-7		
5.8.	Ryšių skydo RS-2-1 principinė schema	262-R-TP-ER.B-8		
5.9.	Ryšių skydo RS-3-1 principinė schema	262-R-TP-ER.B-9		
5.10.	Ryšių skydo RS-3-2 principinė schema	262-R-TP-ER.B-10	1	0
6.	<i>Priedai</i>			
6.1.	Išrašas iš statybos specialistų kvalifikacijos atestatų ir teisės pripažinimo dokumentų registro	Nr. 20142	1	0
6.2.	Projekto dalių tarpusavio suderinimo aktas		1	0

0	2024-08	Statybą leidžiančiam dokumentui gauti, konkursui		
Laida	Išleidimo data	Laidos statusas. Keitimo priežastys (jei taikoma)		
Kval. patv. dok. Nr.		Vilnius, Lietuva Tel. +37065521320 projektavimas@egna.eu Įm. k. 302590816	Statinio projekto pavadinimas Mokslo paskirties pastato (7.11), Dainų g. 33, Šiaulių m. rekonstravimo projektas	
20319	PV	E. Gegeckas	Statinio numeris ir pavadinimas Šiaulių universitetinė gimnazija	
20142	PDV	L. Bliujus		
			Dokumento pavadinimas PROJEKTO DALIES SUDĖTIES ŽINIARAŠTIS	Laida 0
LT	Statytojas ir (arba) užsakovas Šiaulių universitetinė gimnazija		Dokumento žymuo 262-R-TP-ER.PSŽ	Lapas 1
				Lapų 1

AIŠKINAMASIS RAŠTAS

Pagrindiniai normatyviniai ir kiti dokumentai ir duomenys, kuriais vadovaujantis parengta ši projekto dalis:

- LR Statybos įstatymas (suvestinė redakcija nuo 2024-07-01);
- LR Elektroninių ryšių įstatymas (suvestinė redakcija nuo 2024-05-01);
- Elektroninių ryšių infrastruktūros įrengimo, žymėjimo, priežiūros ir naudojimo taisyklės (suvestinė redakcija nuo 2024-05-10);
- Elektros įrenginių įrengimo bendrosios taisyklės (suvestinė redakcija nuo 2023-10-27);
- Elektros linijų ir instaliacijos įrengimo taisyklės (suvestinė redakcija nuo 2022-05-13);
- Gaisrinės saugos pagrindiniai reikalavimai (suvestinė redakcija nuo 2024-04-24);
- LST1516: 2015/1K:2021 „Statinio projektas. Bendrieji įforminimo reikalavimai“;
- STR 2.03.01:2019 „Statinių prieinamumas“ (suvestinė redakcija nuo 2023-06-09);
- STR 1.04.04:2017 „Statinio projektavimas, projekto ekspertizė“ (suvestinė redakcija nuo 2024-07-11);
- STR 1.06.01:2016 „Statybos darbai. Statinio statybos priežiūra“ (suvestinė redakcija nuo 2024-05-09);
- Projektavimo užduotis (pateikiama projekto Bendrojoje dalyje).

Visi įrengimai, gaminiai ir medžiagos, numatyti įrengti projektuojamame objekte, turi atitikti Europines normas ir standartus bei turi būti įteisinti naudojimui Lietuvos Respublikoje. Visi elektros įrenginiai turi būti apsaugoti nuo perkrovimų ir trumpo jungimo srovių.

Visi montavimo bei bendrastatybiniai darbai turi būti vykdomi laikantis galiojančių teisės aktų bei normų.

Kompiuterinės programos, kuriomis vadovaujantis parengta ši dalis:

- MS Office 365;
- Autocad LT 2024.

Esama situacija


Darbai vykdomi vartotojo tinklų nuosavybėje. Interneto ir telefonijos paslaugos tiekėjas įrengia yra esamas ir prijungimo vieta nėra keičiama.

Pastatas šiuo metu pilnai eksploatuojamas, jame yra įrengti esami elektroninių ryšių tinklai – laidinis kompiuterinis tinklas bei bevielis duomenų perdavimo tinklas. Esant naujam patalpų pertvarkymui sistemos adaptuojamos pagal naują patalpų išplanavimą.

Projekto apimtis

Šiame projekte numatoma:

- Įrengti laidinio kompiuterinio tinklo sistemą;
- Įrengti bevielio tinklo ryšio priėgą.

0	2024-08	Statybą leidžiančiam dokumentui gauti, konkursui		
Laida	Išleidimo data	Laidos statusas. Keitimo priežastys (jei taikoma)		
Kval. patv. dok. Nr.		Vilnius, Lietuva Tel. +37065521320 projektavimas@egna.eu Įm. k. 302590816	Statinio projekto pavadinimas Mokslo paskirties pastato (7.11), Dainų g. 33, Šiaulių m. rekonstravimo projektas	
20319	PV	E. Gegeckas	Statinio numeris ir pavadinimas	
20142	PDV	L. Bliujus	Šiaulių universitetinė gimnazija	
			Dokumento pavadinimas	Laida
			AIŠKINAMASIS RAŠTAS	0
LT	Statytojas ir (arba) užsakovas Šiaulių universitetinė gimnazija		Dokumento žymuo 262-R-TP-ER.AR	Lapas 1
				Lapų 2

Vidaus silpnųjų srovių tinklai klojami atskirais silpnų srovių kabeliniais kanalais.

Kompiuteriniai tinklai

Pagrindiniai rodikliai

Internetinės prieigos vietų skaičius (bevielio ryšio)	10
Internetinės prieigos vietų skaičius (laidinio ryšio ryšio)	129
Tinklo šakotuvų prievadų skaičius	7x48
Bevielė prieiga visame pastate	Yra

Projektu numatoma įrengti vietinio kompiuterinio tinklo ryšių spintas. Šiose spintose numatoma palikti vietos perspektyviam ryšio tinklo montavimui bei spintoje RS-0 sumontuoti pagrindinį komutatorių skirtą kompiuteriniam tinklui. Taip pat numatoma pakloti optinius tarp projektuojamų skydų.

Ryšių spintoje numatoma sumontuoti po 1-2 vnt. 48 portų tinklo komutatorių, kurie bus skirti bevielio tinklo įrangos prijungimui prie ryšių tinklo ir kompiuterinių lizdų prijungimui. Nuo tinklo šakotuvo iki ryšio įrenginių klojami cat6 kategorijos sertifikuoti vytos poros kabeliai. Tinklo šakotuvai su optine panelę jungiami optiniais kabeliais. Spintoje įrengiama 12 vietų optinių kabelių panelė įvadinių optinių kabelių pajungimui.

Ryšių spintose numatoma įrengti nepertraukiamo maitinimo šaltinius, kurie užtikrins el. energijos tiekimą ryšių įrenginiams, įtampos įvadiniuose elektros tinkluose dingimo atveju. Kompiuteriniai kištukiniai lizdai įrengiami grindinėse dėžutėse arba 0,4m aukštyje sienose, balduose ar užsakovo nurodytoje vietoje (derinti montavimo metu su užsakovu bei pagal baldų išdėstymą). Kompiuterinių tinklų instaliavimas iki darbo vietos atliekamas kabeliniais kanalais palubėje, PVC vamzdžiuose grindyse, instaliaciniais kanalais bei paslėptuoju būdu – sprendiniai derinami montavimo darbų eigoje. Prieš atliekant kištukinių lizdų montavimą gauti projekto vadovo bei užsakovo raštišką pritarimą dėl lizdų vietų išdėstymo.

Kompiuteriniai kabeliai ryšių spintose montuojami panaudojant montažines paneles su RJ45 lizdais arba montuojami tvirtinant prie montažinės plokštės.

Pastato vidaus kompiuterinio tinklo kabelių ilgiai neviršija 100m.

Grindinės dėžutės numatytos elektrotechnikos dalyje.

Visi kompiuterinio tinklo įrenginiai (kompiuteriai, komutatoriai ir t.t.) turi būti įžeminti. Ryšių spintų įžeminimui pastato elektrotechnikos dalyje numatoma pakloti atskirą laidininką – geltonai/žalią laidą Cu 1x4mm². Laidas prijungiamas prie komutacinės spintos įžeminimo rinklės. Įžeminimo varža neturi viršyti 10 Omų.

Ilgius, įrangos montavimo vietas bei tipą koreguoti montavimo metu suderinus su architektu bei užsakovu.

Silpnųjų srovių tinklų įrengimas

Visi tinklai klojami kiek įmanoma bendromis pastato patalpomis atsišakojant į galinių įrenginių patalpas. Tinklai bendrose patalpose klojami kabeliniuose (>3vnt.) kanaluose, kitų atveju klojami paslėptuoju būdu. Kabinetuose bei spec. patalpose kabeliai klojami paslėptuoju būdu arba kabeliniuose kanaluose apsaugant juos nuo vandalizmo. Tinklai pastato išorėje klojami PVC vamzdžiuose tvirtinant apkabomis.

Dokumento žymuo	Lapas	Lapų	Laida
262-R-TP-ER.AR	2	2	0

TECHNINĖS SPECIFIKACIJOS

1. BENDROSIOS SPECIFIKACIJOS

1.1. Bendroji dalis

Šiuose projekto dokumentuose aprašomų darbų paskirtis- pagaminti, išbandyti, pristatyti į vietą, sumontuoti, pademonstruoti, perduoti ir išlaikyti nurodytas sistemas užbaigtoje ir visiškai eksploatuojamoje būklėje.

Bet koks neatitikimas ir prieštaravimas tarp normų, standartų ir taikymo kodų yra konsultacijų tarp Užsakovo ir Rangovo objektas. Galutinis sprendimas turi būti priimamas Užsakovo. Įranga ir montavimo darbai turi atitikti pripažintą inžinierinę praktiką bei atitikti taikytinus nacionalinius normatyvus.

Papildomai prie pateikiamų standartų ir saugumo normų šios specifikacijos kartu su taikytinomis projektinėmis specifikacijomis turi apspręsti elektrinės įrangos projektavimą, gamybą, tiekimą bei derinimą.

Naudojamos medžiagos turi atitikti bet kurios inspekcinės institucijos bandymų programos ir atestavimo reikalavimus, laikantis Tarptautinės komisijos elektros įrangos taisyklių atestavimu (CEE) paskelbtų taisyklių, su sąlyga, kad jos neprieštarauja įstatymams, kuriais vadovaujasi konkurso sąlygos.

Kai techninėse specifikacijose reikalaujama, kad medžiagos atlikimas, statyba ir kt. būtų geresnės kokybės nei reikalauja taisyklės ir normos, tuomet reikia laikytis "Techninių specifikacijų" reikalavimų.

Prieš atliekant (arba dalinai) ypatingo statinio inžinierinių tinklų montavimo (rangos) darbus rangovas privalo atlikti darbo projektą, sprendinius suderinti su užsakovu.

1.2. Sąlygos statybos aikštelėje

Yra laikoma, kad Rangovas, prieš pradėdamas gamybą ir montavimą, patikrina statinių išmatavimus ir kontūrus, įrengimų išdėstymą, elektros kabelių trasas, vamzdžių užtaisymą ir pan.



Rangovas privalo patikrinti prijungiamų objektų išdėstymą ir adaptuoti instaliaciją pagal situaciją bei patikrinti skylių ir užtaisytų įvorių dydžius ir išdėstymą.

Statybos metu Rangovas turi patikslinti visą projektuojamą įrangą ir medžiagas, o, esant trūkumui, jas įsigyti kontraktinių lėšų sąskaita.

Įrangos Tiekėjas (Gamintojas) privalo turėti ISO 9000 arba ekvivalentų sertifikatą, visi įrenginiai turi atitikti IEC ir kitus Lietuvos Respublikoje galiojančius standartus. Kartu su įrenginiais turi būti pateikta techninė dokumentacija ir instrukcijos valstybine kalba.

Visi valdymo, vizualizavimo, testavimo, konfiguravimo, parametrizavimo, archyvavimo ir diagnostikos programiniai paketai privalo būti licencijuoti.

Po įrengimų tiekimo konkurso parinktas Rangovas, prieš įsigydamas įrangą ir medžiagas, perduoda siūlomų įrengimų, kitų prietaisų, valdymo sistemos įrangos ir standartinių

0	2024-08	Statybą leidžiančiam dokumentui gauti, konkursui			
Laida	Išleidimo data	Laidos statusas. Keitimo priežastys (jei taikoma)			
Kval. patv. dok. Nr.		Vilnius, Lietuva Tel. +37065521320 projektavimas@egna.eu Įm. k. 302590816	Statinio projekto pavadinimas Mokslo paskirties pastato (7.11), Dainų g. 33, Šiaulių m. rekonstravimo projektas		
20319	PV	E. Gegeckas		Statinio numeris ir pavadinimas Šiaulių universitetinė gimnazija	
20142	PDV	L. Bliujus			
			Dokumento pavadinimas TECHNINĖS SPECIFIKACIJOS	Laida 0	
LT	Statytojas ir (arba) užsakovas Šiaulių universitetinė gimnazija		Dokumento žymuo 262-R-TP-ER.TS	Lapas 1	Lapų 16

programų paketų, gaisrinės ir apsauginės signalizacijos priemonių bei medžiagų sąrašą užsakovo patvirtinimui.

1.3. Klimatinės sąlygos*

Lauke	Absoliutus maks., °C	Absoliutus min. °C
Temperatūra	+35	-32
Santykinė drėgmė	80%	

1.4. Mechaninė apsauga

Visos metalinės dalys turi būti karštai cinkuotos, atsparios korozijai (sieros vandenilio dujų poveikiui) jei nenurodyta kitaip.

Lauke montuojama įranga, tokia, kaip išvadų jungtys, valdymo įranga, paskirstymo skydai, turi būti apsaugota nuo mechaninių pažeidimų.

Atskiri kabeliai, kertantys sienas ir grindis, turi būti montuojami įvorėse (dėkluose).

Kabeliai, kertantys grindis, turi būti apsaugoti nuo mechaninio pažeidimo iki 2 m aukščio nuo grindų pakankamo storio karštai cinkuoto plieno skardos gaubtais. Apsauginiai gaubtai turi būti tvirtinami prie grindų ir sienų.

Angos kabeliams, įrengus instaliaciją, turi būti užsandarinamos specialia kabelių sandarinimui skirta įranga, pagal STR reikalavimus. Sandarinimo atsparumas ugniai - mažiausiai 60 min.

1.5. Korpusų apsaugos klasės

Minimali korpusų apsaugos klasė išorėje IP 54, viduje(išskyrus drėgnas patalpas) IP21 nebent nurodoma kitaip.

2.RYŠIAI

2.1 Komutacinė spinta pakabinama

Pagrindiniai techniniai duomenys:

Aprašymas	Minimalūs reikalavimai
Gamintojas, modelis	Būtina nurodyti
Spintos matmenys	aukštis iki 600 mm plotis 600 mm gylis 600 mm vidinis aukštis 18U (derinti su užsakovu darbo projekto metu) rėmo plotis 19 colių
Karkasas	Neišardomas
Durys	Priekinės durys stiklinės, rakinamos; Durų varstymas iki 180°, keičiama varstymo kryptis
Šonai	Nuimami
Kabelių įvadas	Viršuje ir apačioje
Tipas	Pastatoma arba pakabinama, derinti su užsakovu užsakymo metu

Aprašymas	Minimalūs reikalavimai
Ventiliacija	Turi būti ne mažiau kaip 2 ventiliatoriai spintos viršuje.
Maitinimo panelė	Ne mažiau kaip 1 vnt. 19 colių 6 lizdų 230V
ODF Optinė komutacinė	19 colių, ne daugiau 1U, ne mažiau kaip 12 SC

Dokumento žymuo	Lapas	Lapų	Laida
262-R-TP-ER.TS	2	16	0

panelė	dubliuotų optinių prievadų, 12 SC dubliuotų adapterių, 12 vnt. SC/SC jungiamųjų kabelių.
Komutavimo panelė	2 vnt. 19 colių, 12xRJ45 prievadų, 1U aukštis, 6a kategorijos ekranuoti
Kabelių tvarkymo panelė	2 vnt. 19 colių 1U aukštis
UTP laidas	Ne mažiau 100 vnt. (0,5 m. ilgis 30 vnt.; 1 m. – 40 vnt.; 1,5 m. – 30 vnt.) – tikslinti su užsakovu užsakymo metu; UTP – ne ekranuotas vyta 4 porų, 5e kategorija, neekranuotas, abiejuose pusėse RJ45 kištukai.
Apsaugos klasė	IP20
Spalva	Pilka (RALL 7035) arba juoda (RALL 9004) spalva;

2.2 Komutacinė panelė 48 prievadų, ekranuota

Pagrindiniai techniniai duomenys:

- 48vnt. RJ45 ekranuotų prievadų;
- 6 kategorija;
- 1U aukščio,
- su montavimo darbais.

2.3 Lentyna

Pagrindiniai techniniai duomenys:

- lentyna tvirtinama 4-iais taškais, (iki 50 kg);
- tvirtinama prie abiejų porų rėmų;
- tinkanti montuoti į 19" spintą,
- su montavimo darbais.

2.4 Optinė panelė iki 12 jungčių

Pagrindiniai techniniai duomenys:

- 12 jungčių optinė komutacinė panelė, užpildymas SC tipo jungtimis pagal žiniaraštį,
- turi atitikti IEC 60825 standartą ("Safety of laser products");
- montuojama į 19' rėmą, pilnai sukomplektuota;
- aukštis 1U.

2.5 Komutatorius

2.5.1 48 prievadų komutatorius

Pagrindiniai techniniai duomenys:

Nurodomos orientacinės charakteristikos, kurios gali skirtis priklausomai nuo gamintojo. Nežymus skirtumai (+/-20proc) leistini ir turi būti derinami darbo projekto eigoje, nurodant konkrečius gaminius bei gamintojus.

Aprašymas	Minimalūs reikalavimai
Gamintojas, modelis	Būtina nurodyti
Prievadų skaičius	48 fiksuoti RJ45 10/100 Base-TX prievadai su PoE+ (pagal projektine dokumentaciją). Ne mažiau 2 fiksuoti Gigabit SFP prievadai (komplektuojami kartu su SX tipo optiniais keitikliais)
Komutavimo našumas	Ne mažiau kaip 17,5 Gbps
VLAN palaikymas	500 VLAN vienu metu. Turi būti galimybė kurti VLAN pagal fizinį prievadą. Ne mažiau 4094 VLAN ID Virtualių tinklų identifikatorių. GVRP arba analogiško protokolo palaikymas
Maršrutizavimo protokolai	IPv6 statinis maršrutizavimas
Multicast	IGMPv3
Paslaugos kokybė (QoS)	Vartotojų autentifikavimas IEEE802.1X protokolu ir WEB sąsajos pagalba (web-based authentication). Galimybė autentifikuoti vartotoją pagal MAC adresą. MAC adresų lentelės dydis ne mažesnis kaip 16000 įrašų.

Dokumento žymuo	Lapas	Lapų	Laida
262-R-TP-ER.TS	3	16	0

Aprašymas	Minimalūs reikalavimai
	Galimybė autentifikuoti iki dviejų vartotojų viename prievade naudojant skirtingus autentifikavimo metodus (IEEE802.1/Web based/Mac based). TACACS+, RADIUS, SSH, SSL, SFTP protokolų palaikymas. Galimybė apriboti prisijungimą pagal MAC adresus (MAC address locking). BPDU paketų apsauga (BPDU Guard). STP apsauga (STP Root Guard). Dviejų vidinės programinės įrangos "firmware" versijų laikymas įrenginyje (dual flash image). Garantiniu laikotarpiu komutatoriaus vidinės programinės įrangos (angl. firmware) atnaujinimai turi būti pateikiama nemokamai.
Palaikomi protokolai	IEEE 802.1D Spanning-Tree IEEE 802.1w Rapid Spanning Tree IEEE 802.1s MSTP IEEE 802.1Q VLAN IEEE802.1p CoS IEEE 802.3ad prievadų loginis apjungimas IEEE 802.3 Type 10BASE-T IEEE 802.3u 100 Base-TX IEEE 802.3ab 1000BASE-T IEEE 802.3ad Link Aggregation Control Protocol (LACP) IEEE 802.3af Power over Ethernet IEEE 802.3at Power over Ethernet Plus IEEE 802.3az Energy Efficient Ethernet IEEE 802.3x Flow Control
Valdymas	Web sąsaja. Komandinė eilutė (CLI). SNTP protokolas. SNMPv2/v3. Įrenginys turi būti stekuojamas (tame tarpe ir su kitais to paties gamintojo tinklo įrenginių modeliais), stekas valdomas vienu IP adresu. Srautų stebėjimas sFlow arba analoginis Galimybė priskirti norimus prievadų pavadinimus
Konstrukcija	Aukštis –1 U. Montuojamas į 19" komutacinę spintą.
Maitinimas	220V - 240V AC.
Garantija	Teikiama ne mažiau kaip 5 metų gamintojo garantija

2.5.2 Optinis komutatorius

Specifikacijos

Nurodomos orientacinės charakteristikos, kurios gali skirtis priklausomai nuo gamintojo. Nežymus skirtumai (+-20proc) leistini ir turi būti derinami darbo projekto eigoje, nurodant konkrečius gaminius bei gamintojus.

Detalės	
Architektūra	MIPSBE
CPU	QCA9531
CPU branduolių skaičius	1
CPU nominalus dažnis	650 MHz
Perjungti lusto modelį	98DX4310
RouterOS licencija	5
Operacinė sistema	RouterOS v7
RAM dydis	128 MB

Dokumento žymuo	Lapas	Lapų	Laida
262-R-TP-ER.TS	4	16	0

Detalės	
Sandėliavimo dydis	32 MB
MTBF	Maždaug 200 000 valandų 25 C temperatūroje
Išbandyta aplinkos temperatūra	-40°C iki 70°C

Maitinimas

Kintamosios srovės jėgimų skaičius	2
AC įvesties diapazonas	100-240
Nuolatinės srovės jėgimų skaičius	3 (DC lizdas, 2 kontaktų terminalas, PoE-IN)
DC lizdo įvesties įtampa	36-57 V
PSU lizdų skaičius	2
2 kontaktų gnybtų jėgimo įtampa	36-57 V
Dažnis (Hz)	47-63
Maksimalus energijos suvartojimas	45 W
Maksimalus energijos suvartojimas be priedų	27 W
Aušinimo tipas	2 ventiliatoriai
PoE	802,3 bt
PoE įvesties įtampa	42,5-57 V

Detalės	
10/100 eternetu prievadų	1
25G SFP28 prievadų skaičius	8
100G QSFP28 prievadų skaičius	2
Nuoseklosios konsolės prievadas	RJ45
PCB temperatūros stebėjimas	Taip
Įtampos monitorius	Taip
Sertifikavimas	CE, EAC, ROHS
IP	20
Garantija	Ne mažiau 24 mėnesių.

2.6 Metalinis instaliacinis kabelinis kanalas

Pagrindiniai reikalavimai:

- 100x60 - medžiaga – šalto cinkavimo perforuota skarda; kanalas uždaras, su dangčiu;

Dokumento žymuo 262-R-TP-ER.TS	Lapas	Lapų	Laida
	5	16	0

- tvirtinami prie sienos, lubų arba kabinamas ant lynų pagalbinėmis konstrukcijomis;
- tarpusavyje elektriniam ryšiui užtikrinti susukami varžtais;

Plotis, aukštis 100x60, (tikslinti darbo projekto metu.).

Lauko sąlygomis naudojami kanalai, latakai, kopėtėlės turi būti skirti montavimui lauke turėti uždara konstrukcija. Visi kanalai komplektuojami kronšteiniais, atsižvelgiant į montuojamų kabelių svorį.

2.7 Rezervinis maitinimo šaltinis

Pagrindiniai techniniai duomenys:

Aprašymas	Minimalūs reikalavimai
Gamintojas, modelis	Būtina nurodyti
Galia	Ne mažiau kaip 2000W
Talpa	Ne mažiau kaip 2200 VA
Efektyvumas	Ne mažiau kaip 90%
Architektūra	Line-interactive arba lygiavertė
Baterijos	Keičiamos neišjungus įtampos tiekimo vartotojams
Darbo laikas iš baterijų	ne mažiau kaip 3 min. prie 100% apkrovos
Išėjimo lizdai	Ne mažiau 8 vnt. IEC 320-C13 pačiame įrenginio korpuse
Persijungimo laikas dingus įtampai įėjime	Ne daugiau kaip 6 ms
Išėjimo segmentai	turi turėti bent 2 atskirai valdomus išėjimo segmentus, turinčius atskiras automatinės apsaugos grandines.
Web/SNMP	turi turėti galimybę įdėti Web/SNMP plokštę
Skleidžiamas triukšmas	ne daugiau kaip 45dBA
Korpusas	Montuojamas į 19" spintą (600 mm pločio ir 600 mm gylio). Aukštis ne daugiau 2U. Būsenos indikatorius ir valdymo mygtukai priekinėje panelėje. Turi turėti bėgelių komplektą, skirtą montuoti į 19" spintą
Valdymo sąsajos	RS232; USB arba 10/100 Base-T (RJ45) (tiesiogiai arba per papildomą modulį);
Maitinimo įtampa	220/230V;
Garantija	Ne mažiau 24 mėnesių.

2.8 Jungiamieji kabeliai kat. 6

Pagrindiniai techniniai duomenys:

- technologija – vyta pora;
- tipas – komutacinis kabelis, 6 kat. kompiuteriniam tinklui, ekranuotas;
- ilgis 2 m;
- antgaliai RJ-45;
- pagamintas gamykloje.

2.9 Kompiuterinis RJ-45 lizdas kat. 6

Kompiuteriniai RJ-45 lizdai vienviečiai, dviviečiai ekranuotomis jungtims, virštinkiniai, potinkiniai arba montuojami į grindines dėžutes (pagal projektinius sprendinius, su montavimo – pajungimo darbais.

2.10 Kompiuterinis kabelis 6 kat.

Kompiuteriniam ir telefoniniam tinklui nuo komutatorių iki komp. kištukinių lizdų turi būti naudojamas ekranuotas, vytos poros, 6 kategorijos, 4 porų kabelis. Kabelių konstrukcija:

- gysla - atkaitinta viela, 0.5 mm skersmens;
- izoliacija - polioletinas;
- struktūra – keturios, kartu susuktos poros;
- įžeminimas – alavuota, monolitinė grūdinto vario viela d=0.5 mm;
- ekranas - apvyniotas aliuminio-poliesterio juosta, metaline puse į vidų;
- apvalkalas - PVC plastmasė, tinkama naudoti lauke.
- IEC 61156-5 Cat6 ir EN 50288-5-1.

Dokumento žymuo	Lapas	Lapų	Laida
262-R-TP-ER.TS	6	16	0

Vytos poros 6 kategorijos 4 porų kabeliai prie 6 kategorijos kištukinių lizdų jungiami užspaudimo būdu.

2.11 PVC vamzdžiai vidaus instaliacijai

Gofruotas vamzdis, su visais montavimui reikalingais priedais ir kabelio pratraukimo viela arba valu, montavimo – tvirtinimo darbas. Pagrindinės techniniai duomenys:

- nepalaikantis degimo;
- stiprumo klasė-3 (vidutinė);
- temperatūros klasė – 25.

Tiesus elektroinstaliacinis vamzdis, PVC, 3m ilgio, su visais sujungimo, tvirtinimo bei kitais montavimui reikalingais priedais.

- mechaninis atsparumas - 750 N/cm;
- nepalaikantis degimo;
- Stiprumo klasė-3 (vidutinė);
- Temperatūros klasė – 25.

2.12PVC instaliaciniai kanalai

PVC instaliaciniai kanalai, baltos spalvos, laikui bėgant negelstančios plastmasės, išmatavimai pagal žiniaraštį, su visais reikalingais montavimo priedais, tvirtinimo, sujungimo elementais.

2.13Pagalbiniai montažiniai gaminiai.

Dėžutės instaliaciniam gaminiams bei atsišakojimo dėžutės - plastmasinės pagal VDE 0606 standartą, skirtos paslėptam montavimui po tinku ir į gipso kartono pertvaras taip pat virštinkiniam montavimui. Plastmasiniai instaliaciniai vamzdeliai iš PVC pagal EEC 423; IEC 614 standartus nedegūs, leistina aplinkos temperatūra -5°C +60°C, skirti montavimui virš ir po tinku bei į betoną, kabeliniai instaliaciniai kanalai, įvairaus dydžio.

2.14Optinis vienmodis kabelis

Pagrindiniai techniniai duomenys:

- vienmodis (SM) 4 skaidulų ar 12 skaidulų;
- tinka vidaus sąlygoms, atsparus UV spinduliams;
- HDPE (aukšto tankio polietilenas) apvalkalas;
- Instaliavimo (montavimo, klojimo) temperatūra -5°C+50°C;
- Darbo temperatūra -40°C+60°C;
- komplekte su sc jungtimis ir jų montavimo darbas;
- komplekte su reikiama priedais ir tvirtinimo montavimo darbas.

2.15Jėgos kabeliai montavimui:

Pagrindiniai techniniai duomenys

- variniai kabeliai 2x1,5 mm², 3x1,5 mm² (kiti kabeliai pagal projektine medžiaga) ;
- visi kabeliai turi būti pagaminti atestuotų gamintojų, sertifikuoti ES;
- nominali įtampa 300/500V;
- ilgalaikė leistina laido gyslų temperatūra +70°C;
- izoliacija PVC, guminiu nedegančiu apvalkalu;
- darbinė temperatūra – 40 - +50°C;
- priešgaisrinei įrangai bei sprogiuose patalpose naudojami nedegus kabeliai, min EI60.

2.16 Bevielio interneto prieigos taškas:

- Veikimo atstumas ne mažiau nei 30 metrų;
- Komplekte su maitinimo šaltiniu 230VAC;
- Komplekte su dėžute sumontavimui;
- Prijungimas prie tinklo RJ45 jungtimi;

Dokumento žymuo	Lapas	Lapų	Laida
262-R-TP-ER.TS	7	16	0

- Su montavimo, pajungimo derinimo darbais ir medžiagomis.

2.17 Pagalbiniai montažiniai gaminiai.

Dėžutės instaliaciniams gaminiams bei atsišakojimo dėžutės - plastmasinės pagal VDE 0606 standartą, skirtos paslėptam montavimui po tinku ir į gipso kartono pertvaras. Plastmasiniai instaliaciniai vamzdeliai iš PVC pagal EEC 423; IEC 614 standartus nedegūs, leistina aplinkos temperatūra -5°C $+60^{\circ}\text{C}$, skirti montavimui virš ir po tinku bei į betoną, kabeliniai instaliaciniai kanalai, įvairaus dydžio.

3. REIKALAVIMAI MONTAVIMO DARBAMS (VIDAUS TINKLAI)

3.1. Žymės ir žymėjimas

Visa įranga ir kabeliai turi būti patikimai sužymėti pagal Lietuvos Respublikos žymėjimo sistemą ir instrukcijas. Žymėjimas turi atitikti techninę dokumentaciją.

Spintų, kištukinių lizdų korpusai turi būti su žymėmis, pažyminčiomis kuriai įrenginių daliai priklauso įranga.

Visa ant korpuso sumontuota įranga turi būti sužymėta. Ant visos korpuso viduje sumontuotos įrangos turi būti sužymėti pozicijų numeriai.

Abejuose laidų galuose turi būti sužymėti terminalo pozicijų numeriai.

Daugiagysliai kabeliai turi būti su kabelio žyme, o kiekviena gysla su kabelio, gyslos ir terminalo pozicijos žymėmis. Jei gyslos sujungtos į eilę, būtina žymėti pirmą ir paskutinę gyslas. Jei kabelis yra su kištuku, turi būti pažymimas jungties pozicijos numeris. Daugiagysliai kabeliai su sužymėtomis gyslomis nereikalauja papildomo žymėjimo.

Jungiamieji laidai tarp įrengimų ir terminalų turi būti su terminalo pozicijos žymėmis abejuose galuose.

Jungiamieji laidai tarp dviejų terminalų turi būti su terminalo pozicijos žymėmis abejuose galuose.

Kabelių ir laidų žymėjimas turi būti atliekamas pastoviomis kabelių žymėmis.

Laidų ir kabelio gyslų žymėjimas turi būti atliekamas pastoviomis žymėmis ar plastikinėmis žarnelėmis.

3.2. Kabelių kanalų montavimas

Sumontuoti kabelių kanalai, prieš pradėdant montavimo darbus, tikrinami statybos, montuojančios įmonės bei eksploatuojančios įmonių atstovų.

Perėjimuose per sienas, pertvaras ir perdengimų galuose reikia įrengti nedegius vamzdžius. Gelžbetoninėse konstrukcijose tam specialiai paliekamos angos.

Statiniuose (patalpose) kabeliai tiesiami be išorinių degių dangų.

Atlikus visus darbus pakabinamos žymenos. Išpildomuosiuose brėžiniuose turi būti pažymimas kiekvienas kabelis ir mova.

Kabelių kanalai turi būti uždengti nuimamomis nedegiomis plokštėmis.

Siekiant užtikrinti tarpusavio suderinamumą ir atitikimą vienos kitai, kabelių kanalų sistema turi būti sumontuota, naudojant tik gamyklines vienos firmos detales.

Sumontavus, kabelių kanaluose turi likti 30% laisvos erdvės galimiams perklojimams.

Kanalai turi būti horizontalūs (jei nenurodyta kitaip), tvirtai laikytis prie statybinių konstrukcijų, nebūti persikreipę. Tarpai tarp kanalo dalių turi būti nežymūs, plyšiai tarp

Dokumento žymuo	Lapas	Lapų	Laida
262-R-TP-ER.TS	8	16	0

kanalo ir sienos turi būti užtaisyti. Kanalo dangčių sujungimai neturi sutapti su kanalo korpusų sujungimais.

3.3. Vidiniai kabeliai

Kabeliai ir laidai turi būti su PVC izoliacija, daugiagysliai, varinėmis gyslomis.

Laidai pagalbinėse grandinėse su žemesne kaip 50 V įtampa arba elektronikos grandinėse turi būti su PVC izoliacija, viengysliai arba daugiagysliai, specialūs plokšti kabeliai arba kitų grandinėms tinkamų tipų. Skerspjūvio plotas turi atitikti paskirties reikalavimus.

Laidai tarp terminalų ir prietaisų turi būti be sujungimų.

Laidininkai turi būti užspaudžiamais antgaliais, jeigu jie nėra prijungti prie terminalų su gnybtais arba daugiakontakčių jungčių.

Visi kabeliai turi būti klojami kanalais.

Vidaus ryšių kabelių montavimas patalpose

Visos medžiagos ir įrenginiai turi būti instaliuojami pagal gamintojo rekomendacijas. Atsiradus neatitikimams tarp gamintojo rekomendacijų ir šių specifikacijų, įskaitant ir čia minimas normas ir standartus, Rangovas turi tai suderinti su Užsakovu, prieš pradėdant montuoti. Įrenginiai turi būti montuojami kiek galima arčiau vietų, parodytų brėžiniuose. Siekiant užtikrinti tarpusavio suderinamumą ir atitikimą vienos kitai, kabelių kanalų sistema turi būti sumontuota, naudojant tik gamyklines vieno gamintojo jungiamąsias bei tvirtinimo detales.

Patalpų viduje ryšių kabeliai, esant poreikui, gali būti klojami:

PE instaliaciniuose vamzdžiuose, įrengtuose po grindimis.

Kabinetuose, kompiuterinėse darbo vietose instaliaciniuose vamzdžiuose (naudojant vieningą su elektros sistema instaliacijos sistemą – elektros ir duomenų kabeliai turi būti atskirti).

Kiekvienu atveju tiesimo būdas derinamas su užsakovu.

Ryšių kabeliai visiems prieinamose vietose montuojami paslėptu būdu:

- pastatų sandėliukuose, techninėse šachtose po grindimis kabeliai įvedami vamzdžiuose arba išdėstomi ant laikiklių, pritvirtintų prie pastato konstrukcijų;
- pastatų laiptinių patalpose, koridoriuose ir kitose visiems prieinamose vietose vidaus ryšių kabeliai montuojami pastato statybos metu sienose įrengtuose vertikaliuose ir horizontaliuose kanaluose, kurie sueina į specialiai paruoštus skirstomuosius punktus. Šiose skirstomuosiuose punktuose esant reikalui gali būti talpinami kabelinių ryšių linijų įrenginiai.

Kabeliai turi atitikti visus reikalavimus, apsprendžiamus aplinkoje, kurioje jie turi būti instaliuojami. Jie turi būti pagaminti taip, kad atitiktų pripažintų tarptautinių kabelių standartų reikalavimus.

Aštuonių gyslų vytos poros 4x2x0,5 kompiuterinio kabelio paruošimas galimas pagal du standartus EIA/TIA-568A arba EIA/TIA-568B. Vieno tinklo montavime būtina pasirinkti ir naudoti tik vieną, kurį nors standartą.

Kabelinių ryšių linijų trasa tiesiama tiesiausiu keliu, pagal galimybes išvengiant elektros, vandentiekio, dujotiekio, apšildymo ir kitų statinio inžinerinių sistemų kirtimo.

Jei tiesiami keli ryšių kabeliai, naudojama viena elektroninių ryšių trasa ir yra būtina, kad ryšių kabeliai sandariai prispaustų prie sienos ir tarpusavyje nesikryžiuotų. Pagal išorinį skersmenį ploniausias ryšių kabelis įdedamas kryžminimo vietose virš storiausio ryšių kabelio arba patalpinamas tinke iškaltame griovelyje po juo. Kai ryšių kabeliai montuojami per sienas arba tarp statinio aukštų, jie turi būti apsauginiuose vamzdžiuose. Ryšių kabelių negalima įmūryti į statybines konstrukcijas.

Ryšių kabelių linija ir jos komponentai turi būti pažymėti taip, kad būtų galima identifikuoti ryšių kabelio savininką. Žymekliai turi būti pritvirtinti taip, kad jie išliktų netgi tada, jei

Dokumento žymuo	Lapas	Lapų	Laida
262-R-TP-ER.TS	9	16	0

Įrengimai yra keičiami. Tekstas ant žymeklių turi būti atliktas juodais dažais ant balto fono. Ryšių kabelių linija turi būti pažymėta statinio magistralinėse trasose kiekviename statinio aukšte, skirstomajame punkte, kiekvienoje patalpoje ir prie kiekvieno išvedimo. Žymimi visi elektroninių ryšių įrenginiai, skirstomieji punktai, kurie įrengiamostatinio elektroninių ryšių inžinerinės sistemos reikmėms.

3.4. Kištukiniai lizdai

Prietaisai nuo užbaigtų grindų lygio iki prietaiso centro turi būti sumontuoti tokiais atstumais, kokie yra nurodyti brėžiniuose.

Paviršinio montavimo kištukiniai lizdai turi būti patikimai pritvirtintos prie pastato konstrukcijų. Vamzdžiai, instaliuoti į montavimo dėžutę, turi būti saugiai pritvirtinti 200mm atkarpoje iš kiekvienos dėžės pusės.

Vamzdžiai, instaliuoti į dėžę, turi turėti patikimai užsandarintas angas, kad nepatektų dulės ir drėgmė.

Erdvė apie paslėpto montažo rozetę, jungiklį, jungčių dėžę, skirtą atmosferiniams poveikiams atspariai įrangai, turi būti rūpestingai užsandarinta, kad apsaugotų pastatą arba konstrukciją nuo drėgmės arba dulkių patekimo.

Kompiuterinės ir elektros įrangos lizdai turi būti to pačio gamintojo.

3.5. Nenaudojamos angos

Dėžės ir skydai turi turėti tik tiek angų, kiek reikia kabelių ir vamzdžių įvedimui montažo metu. Nenaudojamos išpjovos vamzdžiuose, tvirtinimo detalėse ir dėžėse turi būti užkištos įvorių aklėmis. Nenaudojamos angos lakštinio plieno skyduose ir dėžėse turi būti užkištos įpresuojamomis aklėmis.

3.6. Spintos ir skydai, dėžutės

Skydai ir jų montavimo darbai turi būti įvykdyti pagal LST EN 60493-2002 standarto reikalavimus.

Montuojant prietaisus skydo viduje reiktų rezerve palikti 30% erdvės.

Komplektuojama įranga turi būti vieno gamintojo, pritaikyta ryšių bei kompiuterinės technikos montavimui.

Skydų viduje turi būti sudėtos lentynos įrangos montavimui, kištukiniai lizdai įrangos pajungimui, įžeminimas.

Laidininkų skerspjūviai ir markės privalo atitikti projekte nurodytiems skerspjūviams ir markėms. Surenkant skydus, būtina vadovautis elektrotechninių įrenginių įrengimo taisyklėmis bei gamintojų reikalavimais, tam kad skyde įrengiami komponentai būtų elektromagnetiškai suderinti tarpusavyje.

3.7 Išorinių ryšių kabelių linijų montavimas prie statinių

Ryšių kabelių įvado į statinį vieta turi būti hermetizuota. Ryšių kabelių įvadas į statinį neturi sumažinti statinio konstrukcijų saugumo.

Ryšių kabelių įvade į statinį turi būti numatytos apsaugos priemonės, kurios pašalintų ugnies išplitimą per ryšių kabelį jo užsidegimo atveju.

3.8 Elektroninių ryšių trasų ir patalpų įrengimas statiniuose

Planuojant elektroninių ryšių linijas ir patalpas turi būti laikomasi higienos, priešgaisrinės saugos,

elektromagnetinio suderinamumo reikalavimų.

Apšvietimo ir ekranuoti silpnų srovių kabeliai klojami taip, kad tarp jų būtų minimaliai 50 mm atstumas. Jei tarp šių kabelių yra ištisa plieninė pertvara, atstumas gali būti sumažintas iki 5 mm. Esant neekranuotiems silpnų srovių kabeliams, minimalus atstumas turi būti 200 mm.

Dokumento žymuo	Lapas	Lapų	Laida
262-R-TP-ER.TS	10	16	0

3.9 Magistralinių ir grupinių tinklų klojimas kabelių kanaluose.

Magistraliniai tinklai klojami atskiruose kabeliniuose kanaluose nuo grupinių tinklų. Paklojimo sprendiniai tikslinami darbų atlikimo metu.

Visi magistraliniai ar grupiniai tinklai turi būti instaliuoti pagal tam tikrus reikalavimus ir tvarką, atkreipiant dėmesį į galutinio rezultato vaizdą ar išdėstymą kitų aparatų bei įrenginių atžvilgiu. Kiekvienas kabelis turi būti paklotas vertikaliai, horizontaliai arba lygiagrečiai sienoms arba kitiems struktūriniais elementams.

Grupiniai tinklai koridoriuose klojami kabeliniuose kanaluose, o gyvenamose patalpose klojami instaliacijai skirtose zonose, paslėptai. Techninėse patalpose bei rūsyje, atvirai, PVC vamzdžiuose arba plastikiniuose kanaluose.

Kur kabeliai ir įvorė eina per sienas ir perdangas, reikia išgręžti arba išmušti skylės. Kabeliams ir vamzdžiams kertant ugniai atsparias konstrukcijas, angos turi būti užsandarindamos lengvai išardoma medžiaga, kuri būtų ne mažesnio ugnies atsparumo nei kertama konstrukcija, taip pat padidintomas kabelių atsparumas ugniai po 30cm i šonus nuo statybinių konstrukcijų.

Kabeliai paskirstymo skyduose turi būti tvarkingai išvedžioti ir stabiliai juose pritvirtinti.

Kabeliai visur turi būti pritvirtinti pakankamai tvirtai ir taip, kad atlaikytų visas mechanines apkrovas, atsirandančias dėl kitų kabelių svorio, bet ne rečiau nei kas 200mm.

Kabeliai klojami tiesiose kabelių trasose, neturi susipinti ir, kai tvirtinami lygiagrečiai, kaip galima ilgiau neturi kirstis. Kabeliai turi būti sulenkti ne mažesniu diametru nei rekomenduota gamintojo.

Kabeliai tarp skirtingų įrenginių turi būti ištisiniai, be jokių sujungimų. Kur sujungimai reikalingi, juos suderinti su užsakovu.

Kabeliai turi būti papildomai apsaugoti tokioje aplinkoje, kur jie gali būti pažeisti mechaniškai. Tai būtina atlikti vietose, kur kabeliai kerta perdenginį, sienas arba klojami paviršiumi atskirai mažesniame nei 1,2m aukštyje nuo užbaigtų perdenginių arba žemės paviršiaus. Apsauga turi būti atliekama naudojant lanksčius mažiausiai 20mm plieninius vamzdžius ir bent 20% didesnio, negu į juos instaliuojamas kabelis diametro. Jeigu trys ar daugiau kabelių eina lygiagrečiai užbaigtu paviršiumi, tai gali būti naudojami kombinuoti tvirto plieno kanalai. Apsauginiai vamzdžiai turi būti nudažyti ta pačia spalva, kaip konstrukcijos už jų.

4. REIKALAVIMAI MONTAVIMO DARBAMS (LAUKO TINKLAI)

Projekte lauko elektroninių ryšių darbai nėra atliekami.

5. ĮŽEMINIMAS

5.1. Bendroji dalis

Visos metalinės konstrukcijos, elektros įrenginiai, el. prietaisai ir įrenginiai, galintys patekti po įtampa pažeidus laidininkų izoliaciją, turi būti įžeminti, prijungiant juos prie PE šynos. Įžeminimui naudoti ne mažesnio kaip fazinio laidininko skerspjūvio viengyslius kabelius su žalios ir geltona spalvos izoliacija (IEC 446 standartas).

400-230 V įtampos vartotojų įžeminimo įrenginio varža neturi viršyti 10 Ω.

Įžeminimui ir įnulinimui naudojami elementai turi būti patikimai sujungti.

Įžeminimo ir įnulinimo laidininkai turi būti apsaugoti nuo korozijos.

Telemetrinio radijo ryšio modemų antenų įžeminimas turi būti atliekamas prijungiant ne mažiau nei dviejuose taškuose: viršuje ir apačioje.

5.2. Įžeminimo laidininkai

Įžeminimui ir įnulinimui gali būti naudojami elektros grandinę užtikrinantys laidininkai ir konstrukcijos:

- papildomi izoliuoti laidininkai;

Dokumento žymuo	Lapas	Lapų	Laida
262-R-TP-ER.TS	11	16	0

- specialiai nutiesti neizoliuoti metaliniai laidininkai;
- metalinės pastatų konstrukcijos;
- metaliniai elektros instaliacijos vamzdžiai;
- metaliniai elektros instaliacijos loviai ir lentynos;
- metaliniai technologiniai vamzdynai;
- kiti.

Įžeminimui ir įnulinimui naudojami elementai turi būti patikimai sujungti.

Įžeminimo ir įnulinimo laidininkai turi būti apsaugoti nuo korozijos.

6. IŠBANDYMAS, DERINIMAS IR DOKUMENTACIJA

Visi projekte numatyti prietaisai, elektros aparatūra, elektros skydai, kabeliai, montažinės medžiagos ir gaminiai turi būti pažymėti CE žymėjimu, patvirtinančiam jų atitikti „Elektrotechnikos gaminių saugos techninio reglamento“ (2016 m. balandžio 26 d. Nr. 4-314) reikalavimams, turėti atitikties deklaraciją arba sertifikuoti Lietuvoje.

Jie turi būti montuojami, išbandomi ir suderinami pagal jų gamintojų atitikties deklaracijas.

Dokumentacija:

- principinės elektrinės, konstruktyvinės, montavimo schemas;
 - specifikacijos, techniniai aprašymai ir montavimo bei eksploatacijos instrukcijos lietuvių kalba;
 - atskirų komplektuojančių mazgų ir įrenginių, kuriuos eksploatuojant reikalingas techninis aptarnavimas, techninis aprašymas ir eksploatavimo instrukcija lietuvių kalba;
 - įrenginių pasai;
 - visų schemų komplektas kompiuterinėje laikmenoje (AutoCAD programos aplinkoje);
 - programa ir visi priedai, reikalingi valdiklio, indikacinio įrenginio aptarnavimui ir programavimui.
 - Įpakavimas:
- tiekėjas turi užtikrinti tokį prekių įpakavimą, kuris yra būtinas siekiant išvengti jų pažeidimo ar gedimo pristatant jas į paskyrimo vietą. Įpakavimas turi būti pakankamas, kad užtikrinti prekių nepažeidžiamumą krovimo bei pervežimo metu, veikiant ekstremalioms temperatūroms bei krituliams ir laikant atvirose patalpose.

Prie kiekvienos pakuotės pridedamas įpakavimo lapas, kuriame nurodoma įpakavimo data ir kas įpakuota.

7. SAUGOS REIKALAVIMAI MONTAVIMO DARBAMS

7.1 Bendrieji reikalavimai

Darbai, atsižvelgiant į darbuotojų saugos ir sveikatos reikalavimus, atliekami vadovaujantis Saugos taisyklėmis eksploatuojant elektros įrenginius, Saugos ir sveikatos taisyklėmis statyboje (atliekant darbus, kurie neaprašyti Saugos taisyklėse eksploatuojant elektros įrenginius), įmonės (filialo) darbuotojų saugos ir sveikatos instrukcijomis bei kitais darbuotojų saugos ir sveikatos norminiais dokumentais.

Vykdyti darbus gali teoriškai ir praktiškai išmokytas elektrotechninis personalas (nustatyta tvarka atestuotas ir turintis dokumentus, kuriais suteiktos atitinkamos elektrotechninio personalo teisės).

Darbus veikiančiuose elektros įrenginiuose neelektrotechninis personalas gali vykdyti tik prižiūrimas elektrotechninio personalo asmens (asmenų). Šiuo atveju prižiūrinčiojo nurodymai dirbantiesiems apsaugai nuo elektros užtikrinti yra privalomi.

Elektrotechninio personalo darbuotojai yra atsakingi už saugos darbe taisyklių laikymąsi ir pažeidimus pagal jam suteiktą kvalifikaciją, kompetenciją ir teises, kurios yra apibrėžtos darbo sutartimis arba kita forma įteisintomis abipusėmis prievolėmis.

Dokumento žymuo	Lapas	Lapų	Laida
262-R-TP-ER.TS	12	16	0

Užduotis darbams elektros įrenginiuose turi teisę duoti tik EST nustatyta tvarka apibrėžtą kompetenciją turintis elektrotechninio personalo asmenys.

7.2 Saugos reikalavimai

Elektros įrangą gali montuoti tik profesionalūs ir kvalifikuoti elektrikai. Sumontuota įranga neturi kelti pavojaus statybvietyje dirbančiam personalui ar galintiems į ją patekti kitiems asmenims.

Turi būti pritvirtinti atitinkami įspėjamieji užrašai tose teritorijose, kur yra kontaktas su pavojų keliančiomis elektros įrangos dalimis tuo laikotarpiu, kol nebus baigtas jų instaliavimas. Šie užrašai turi būti lengvai pastebimi ir įskaitomi.

7.3 Saugos priemonės montuojant

Kai nedirbama, visus vamzdžius ir dėžutes reikia uždengti dangteliais ar uždaryti. Turi būti naudojami gamykliniai PVC dangteliai. Plokštės, valdymo prietaisai, komutaciniai skydai ir kita elektros įranga turi būti gerai apsaugota nuo dulkių ir mechaninių pažeidimų montavimo metu. Jei, tinkamai neapsaugojus elektros įrangos, dėl Rangovo kaltės įvyksta pažeidimai, įskaitant ir dažytų paviršių pažeidimus, Rangovas privalo greitai ir tvarkingai pašalinti pažeidimus, atstatant tokią pačią ar geresnę jų būklę.

8. STATYBOS PARUOŠIMO IR ORGANIZAVIMO SPRENDINIAI

8.1. Statybvietyės išbandymas

8.1.1. Bendroji dalis

Papildomai prie kitų, šioje specifikacijoje numatytų, bandymų, turi būti laikomasi šių bendrųjų sąlygų. Bandymai turi būti vykdomi taip, kad visur, kur įmanoma, kiekvieną gautą rezultatą būtų galima patikrinti iš dviejų nepriklausomų atskaitos taškų. Užbaigęs atskiras darbo dalis, Rangovas privalo atlikti vietinius bandymus visose darbo srityse, dalyvaujant Projekto vadovui ir Užsakovo atstovui. Rangovas savo lėšomis pasirūpina kvalifikuota darbo jėga, aparatūra ir prietaisais, reikalingais efektyviam bandymų atlikimui. Prireikus turi būti pademonstruotas prietaisų tikslumas. Kiekviena užbaigta objekto sistema turi būti patikrinta, kaip visuma, eksploatacijos sąlygomis, siekiant įsitikinti, kad kiekvienas komponentas funkcionuoja teisingai sąveikoje su visa sistema. Rangovas privalo atlikti visus kalibravimus ir bandymus, kurių reikia užtikrinti, kad visi darbai ir įranga, medžiagos ir komponentai yra patenkinamos fizinės būklės ir atlieka numatytas funkcijas ir operacijas. Turi būti nemokamai atlikti derinimo darbai, reikalingi tam, kad sistema veiktų, kaip numatyta. Prieš prašydamas galutinio patikrinimo, Rangovas pateikia Projekto vadovui ir Užsakovui visus bandymo duomenis.

Kiekvienam bandymui turi būti nurodyti šie duomenys:

- 1) įrangos kodas ir aprašymas;
- 2) visi vardinės plokštės duomenys;
- 3) bandymų procedūros aprašymas;
- 4) techniniai bandymų rezultatai;
- 5) bandymų data;
- 6) bandymuose dalyvavęs personalas;
- 7) gedimų aprašymas;
- 8) bandymo įrangos sąrašas.

8.1.2. Bandymai montavimo metu

Montavimo metu Rangovas privalo reguliariai atlikti bandymus, kad užtikrintų patenkinamą montavimo atlikimą atitinkančių sutarties reikalavimus. Bandymuose turi dalyvauti Užsakovo atstovas ir Projekto vadovas. Kiekvieno bandymo laikas turi būti registruojamas ir užrašomos visos klaidos ir/ar gedimai. Rangovas privalo pasirūpinti visomis bandymui reikalingomis priemonėmis, ir Užsakovo atstovui ar Projekto vadovui turi būti leista pasinaudoti bet kuriuo prietaisu, kurį jis gali skaityti esant reikalingu bandymams. Bandymų

Dokumento žymuo	Lapas	Lapų	Laida
262-R-TP-ER.TS	13	16	0

įranga Projekto vadovui pareikalavus, Rangovas privalo pateikti bet kurio matavimo prietaiso tikslumo įrodymus. Visos bandymuose naudojamos priemonės turi būti kalibruotos ne anksčiau, kaip prieš 12 mėnesių iki bandymų dienos.

8.1.3. Darbuotojų veiksmai prieš pradėdant dirbti

Prieš pradėdant dirbti, asmuo atsakingas už darbą privalo:

- atlikti darbuotojų saugos ir sveikatos įvertinimą su visais darbuotojais, paskirtais šiam darbui. Saugos darbe įvertinimas turi apimti šiuos faktorius: darbo vietos paruošimą darbo pavojingumą naudojamus darbo metodus, specialius perspėjimus, energijos šaltinių valdymą darbui reikalingas individualias ir kolektyvines saugos priemones ir naudojimąsi jomis;
- darbo ne pradėti tol, kol kiekvienas aiškiai nesupras, ką reikia atlikti, kokius metodus naudoti bei kokiomis darbuotojų saugos ir sveikatos taisyklėmis ir TK vadovautis. Užduotis darbui turi būti konkreti (darbo vietos zona, ribos, darbo apimtis, darbo metodai ir kt.).
- Jeigu pasikeičia darbo sąlygos ar atsiranda nenumatytos aplinkybės, naujai įvertinti darbą ir laikytis tinkamų saugos reikalavimų;
- užtikrinti, kad darbo vietos, darbo priemonės, darbo aplinka atitiktų darbuotojų saugos ir sveikatos reikalavimus;
- ne pradėti dirbti ar nutraukti darbus, jeigu paaiškėja, kad saugiai jų atlikti negalima, neturima pakankamai tam darbui tinkamų saugos priemonių įrangos, mechanizmų, nežinoma darbų atlikimo technologija;
nutraukti darbus, jeigu meteorologinės sąlygos kliudo saugiai juos atlikti.

8.1.4. Darbuotojo veiksmai baigus darbą ir darbo vietos atstatymo tvarka

Atlikus darbus ir darbų užbaigimą įforminus (jei buvo dirbta pagal nurodymą), darbo vieta sutvarkoma šiuo nuoseklumu:

- tvarkingai sudedami darbo įrankiai, medžiagos bei jų atliekos;
- išvedami žmonės (brigada);
- nuimami laikini aptvarai ir apsauginiai gaubtai;
- nuimamos darbo vietos ir pavojingų zonų ribų aptvaros.

8.1.5. Pavojingi ir kenksmingi veiksniai

Darbuotojus darbo vietoje gali veikti tokie pavojingi ir kenksmingi veiksniai:

- veikiantis įrenginys, mechanizmas;
- lekiantys, judantys daiktai, ruošiniai, skeveldros, atliekos;
- daiktų, ruošinių, krovinių kritimas iš aukščio;
- daiktų, ruošinių, krovinių virtimas, poslinkis;
- įrenginio, mechanizmo virtimas;
- statinio, jo dalies griūtis; žemių ir kitų medžiagų griūtis;
- žmogaus griuvimas dėl slidumos;
- žmogaus griuvimas dėl kliuvinio;
- žmogaus griuvimas dėl kitų priežasčių;
- žmogaus nukritimas (iš aukščio, į gylį/nuo pastato, į šulinį, triumą);
- stacionarios transporto priemonės (transporteriai, konvejeriai ir pan.);
- įmonės vidaus kelių transporto priemonė;
- kelių transporto priemonė; transportuojamas kroviny;
- aštrūs daiktai;
- įrankiai, kitos rankinės darbo priemonės;
- kliuvinys;
- birios medžiagos;
- dulkės, aerosoliai;
- pavojingos, kenksmingos medžiagos;
- fizinė perkrova;
- psichoemocinė įtampa;

Dokumento žymuo	Lapas	Lapų	Laida
262-R-TP-ER.TS	14	16	0

- nuskendimas;
- užtroškimas;
- elektros srovė;
- žaibas;
- karštis, ugnis,
- sproginimas;
- šaltis;
- fizikinių reiškinių (spinduliuotės, vibracijos, triukšmo, elektromagnetinio lauko ir pan.) poveikis;
- stichinė galia;
- gyvūno poveikis;
- augmenijos poveikis;
- mikroorganizmų poveikis;
- smurtas;
- matavimo ir galios transformatorių, iškroviklių jungtuvų kondensatorių, saugiklių ir kitų įrenginių sproginimai;
- nepastebimumas, nepakankamas darbo vietos apšvietimas;
- darbo vieta, neatitinkanti norminių aktų reikalavimų, netvarkingos darbo priemonės. Darbuotojų saugai ir sveikatai gali turėti įtakos tokios nepalankios meteorologinės sąlygos, kaip krituliai, perkūnija, vėjas, kurioms pasiekus tam tikrą laipsnį, darbai turi būti nutraukiami.
- krituliais laikomi rūkas, lietus, šerkšnas, sniegas, ledai, plikšala. Krituliai laikomi reikšmingais, jei jie blogina matomumą. Darbus reikia nutraukti priklausomai nuo vardinės įrenginio įtampos ir naudojamų darbo metodų.
- rūkas laikomas reikšmingu, jei matomumas pablogėja iki to, kad dirbti tampa pavojinga dėl to, kad darbų vykdytojas nebemato brigados nartų ir srovinių dalių, kuriose arba arti kurių jie dirba.
- perkūnijos požymiais laikomi griaustinis ir žaibas. Jei kuris nors iš dirbančiųjų pastebi šiuos reiškinius, tuomet darbus ant oro linijų neizoliuotų laidų ir transformatorinių, kurios sujungtos su oro linijomis, būtina nutraukti.
- vėjas laikomas reikšmingu (didesnis nei 15 m/sek.), jei dirbantieji negali tiksliai naudoti darbo įrankių ir įrangos; tokiu atveju darbus būtina nutraukti.

Pastabos:

1 .Esant nežymiems krituliams pradėtus darbus galima baigti.

5. Esant rūkui, sniegui, lietai pradėti darbus draudžiama, leidžiama baigti pradėtą operaciją.

8.1.6. Elektrinio suvirinimo darbai

Uždarose ir sunkiai prieinamose erdmėse darbus privalo atlikti suvirintojas, stebimas 2 asmenų, vieno kurių kvalifikacija turi būti ne žemesnė kaip VK. Stebėtojai turi būti išorėje ir kontroliuoti atliekamų darbų saugumą. Suvirintojas privalo užsisiegti apraišus su prie jų pritvirtinta virve, kurios kitą galą turi laikyti vienas iš stebėtojų.

8.1.7. Kolektyvinės ir asmeninės apsaugos priemonės. Įrankiai ir jų naudojimo tvarka

Kolektyvinės ir asmeninės apsaugos priemonės turi būti naudojamos ir prižiūrimos EST antrojo skyriaus nustatyta tvarka. Apsaugos priemonės, įtaisai ir įrankiai, naudojami eksploatuojant KL ir statinius, turi būti periodiškai apžiūrimi ir savalaikiai bandomi. Dirbant su įrankiais bei įtaisais būtina vadovautis Saugos taisyklėmis dirbant su įrankiais ir įtaisais.

Įrankiai, įtaisai ir kėlimo mechanizmai turi būti įrengti ir prižiūrimi laikantis saugos darbe standartų, taisyklių, gamintojų instrukcijų reikalavimų, taip pat Darbo įrenginių naudojimo bendrųjų nuostatų, patvirtintų Socialinės apsaugos ir darbo ministrės 1999 m. gruodžio 22

Dokumento žymuo	Lapas	Lapų	Laida
262-R-TP-ER.TS	15	16	0

d. įsakymu Nr. 102 „Dėl darbo įrenginių naudojimo bendrųjų nuostatų patvirtinimo“ (Žin., 2000, Nr. 3-88), *Darbuotojų saugos ir sveikatos reikalavimus tvarkant krovinius rankomis (2006 m. spalio 23 d. Nr. A1-293/V-869) reikalavimus.*

Apie visus pastebėtus naudojamų mašinų, mechanizmų kolektyvinių ir asmeninių apsaugos priemonių, įtaisų bei įrankių gedimus, keliančius pavojų patiems ar šalia esantiems žmonėms, kiekvienas darbuotojas, pats negalėdamas pažeidimų pašalinti, privalo nedelsdamas pranešti tiesioginiam, o jeigu jo nėra - aukštesniajam vadovui.

Apsaugos bei darbo priemonės turi būti naudojamos pagal paskirtį ir instrukcijų reikalavimus. Apsaugos priemonės turi atitikti galiojančiu standartų, o jų naudojimas - Saugos taisyklių eksploatuojant elektros įrenginius reikalavimus.

Leidžiama naudotis tomis apsaugos priemonėmis, kurios darbo saugos norminių aktų nustatyta tvarka yra išbandytos ir patikrintos.

Kiekvienas asmuo, prieš naudodamasis apsaugos priemone, turi įsitikinti, kad ji yra išbandyta ir patikrinta, ar jos paskirtis atitinka naudojimosi sąlygas.

Privaloma užtikrinti darbo drabužių saugojimą, džiovinimą, skalbimą, valymą ir taisymą.

8.1.8. Darbuotojo veiksmai ypatingais atvejais

Darbuotojai, pastebėję, kad gali įvykti nelaimingas atsitikimas ar avarija įrenginiuose, nedelsdami turi imtis priemonių pavojų keliančioms kliūtims pašalinti, nutraukti darbus ir apie tai informuoti tiesioginį darbų vadovą.

Įvykus nelaimingam atsitikimui, nukentėjusiajam reikia suteikti pirmąją pagalbą, iškviesti gydytoją, išsaugoti nepakeistą įvykio vietą (jeigu tai negresia dirbančiųjų ar aplinkinių žmonių gyvybei ar sveikatai), o apie įvykį pranešti tiesioginiam darbų vadovui.


Darbai privalo būti nutraukti, jei aptinkami naudojamų mechanizmų, įtaisų ar prietaisų gedimai, turintys įtakos žmonių saugumui, kurių savo jėgomis negalima pašalinti.

Darbuotojai privalo reikalauti, kad darbdavys aprūpintų visomis darbui reikalingomis saugos priemonėmis bei techniškai tvarkingais įrankiais ir įtaisais.

Dokumento žymuo	Lapas	Lapų	Laida
262-R-TP-ER.TS	16	16	0

Poz. Eil. Nr.	Pavadinimas ir techninės charakteristikos	Žymuo	Mato vnt.	Kiekis	Pastabos
---------------	---	-------	-----------	--------	----------

Vidaus silpnųjų srovių tinklai					
Kompiuteriniai tinklai					
Medžiagos					
1.	Komutacinė spinta 12U, IP20, pakabinama, komplekte su tvirtinimo elementais	TS 2.1	vnt.	7	RS-1-1,2,3 RS-2-1,2,3 RS-3-1,2 RS-0
2.	Lentyna, 4 tvirtinimo taškų, iki 50kg, 1U komplekte su tvirtinimo elementais	TS 2.3	vnt.	7	RS-1-1,2,3 RS-2-1,2,3 RS-3-1,2 RS-0
3.	Komutatorius, 2x100G QSFP, 8x 25G SFP jungtimis, komplekte su reikiamaisiais antgaliais ir moduliais, tvirtinimo elementais	TS 2.5.2	vnt.	1	RS-0
4.	Komutatorius, 48 portų RJ-45 1000/100/10Mbps, PoE, su dviem SFP jungtimis, komplekte su reikiamaisiais antgaliais ir moduliais, tvirtinimo elementais	TS 2.5.1	vnt.	7	RS-1-1,2,3 RS-2-1,2,3 RS-3-1,2 RS-0
5.	Komutacinė panelė 48portų 6 kat. ekranuota komplekte su tvirtinimo elementais	TS 2.2	vnt.	7	RS-1-1,2,3 RS-2-1,2,3 RS-3-1,2 RS-0
6.	Rezervinis maitinimo šaltinis 2200VA komplekte su pajungimo elementais	TS 2.6	vnt.	7	
7.	19"/1U 6 kištukinių lizdų panelė 230V, su tvirtinimo elementais.	TS 2.1	vnt	7	
8.	19"/1U kabelių tvarkymo panelė su 5 plastmasiniais žiedais, su tvirtinimo elementais.	TS 2.1	vnt	14	
9.	Įžeminimo šyna, tvirtinama horizontaliai arba vertikaliai, 30 kontaktų, su tvirtinimo elementais.	TS 2.1	vnt	7	
10.	Įžeminimo laidai, 10 vnt, 0,3m, su tvirtinimo elementais.	TS 2.1	vnt.	7	
11.	Temperatūros reguliatorius, 0-60 °C, su tvirtinimo elementais.	TS 2.1	vnt	7	
12.	19"/1U ventiliatorių blokas (vienas ventiliatorius ir termostatas), su tvirtinimo elementais.	TS 2.1	vnt	7	

0	2024-08	Statybą leidžiančiam dokumentui gauti, konkursui			
Laida	Išleidimo data	Laidos statusas. Keitimo priežastys (jei taikoma)			
Kval. patv. dok. Nr.			Vilnius, Lietuva Tel. +37065521320 projektavimas@egna.eu Įm. k. 302590816		Statinio projekto pavadinimas Mokslo paskirties pastato (7.11), Dainų g. 33, Šiaulių m. rekonstravimo projektas
20319	PV	E. Gegeckas			Statinio numeris ir pavadinimas
20142	PDV	L. Bliujus			Šiaulių universitetinė gimnazija
					Dokumento pavadinimas
					SAŃAUDŲ KIEKIŲ ŽINIARAŠTIS
					Laida
					0
LT	Statytojas ir (arba) užsakovas			Dokumento žymuo	
	Šiaulių universitetinė gimnazija			262-R-TP-ER.SŽ	
				Lapas	Lapų
				1	4

Poz. Eil. Nr.	Pavadinimas ir techninės charakteristikos	Žymuo	Mato vnt.	Kiekis	Pastabos
13.	Bevielio interneto prieigos taškas, veikimo atstumas ne mažiau 30 metrų, su maitinimo šaltiniu, su dėžute sumontavimui, su RJ45 jungtimi. Komplekte su tvirtinimo elementais ir su montavimo darbai	TS 2.15	vnt	9	
14.	Optinė panelė iki 12 jungčių, ekranuota komplekte su tvirtinimo elementais .	TS 2.4	vnt	7	
15.	Jungiamieji kabeliai kat. 6 ekranuoti, 1-2 m ilgio .	TS 2.7	vnt	100	
16.	Jungiamieji kabeliai kat. 6 ekranuoti, 0,3-1,5 m ilgio .	TS 2.7	vnt	50	
17.	Kompiuterinis RJ-45 lizdas 6 kat. vienvietis komplekte su dėžute.	TS 2.9	vnt	41	
18.	Kompiuterinis RJ-45 lizdas 6 kat. dvi-vietis komplekte su dėžute.	TS 2.9	vnt	44	
19.	FTP 4x2x0,5 6 kat. (ekranuotas) kat. kabelis (vidaus sąlygoms) .	TS 2.9	m	2970	
20.	Optinis vienmodis kabelis SM 4sk. 25/125.	TS 2.13	m	490	
21.	Optinis vienmodis kabelis SM 12sk. 25/125.	TS 2.13	m	490	
22.	Optinio kabelio adapteris (pigteilas) komplekte su SC jungtimis (abiejuose galuose).	TS 2.13	vnt	32	
23.	Modulis perėjimui iš SC jungties į komutatoriaus SFP jungtį.	TS 2.13	vnt	32	
24.	Modulis perėjimui iš SC jungties į komutatoriaus QSFP jungtį.	TS 2.13	vnt	1	
25.	Plastikiniai tiesūs vamzdžiai d16 – d32 komplekte su tvirtinimo elementais.	TS 2.10	m	100	(tikslinti montavimo eigoje, grindyse klojami vamzdeliai numatyti E dalyje)
26.	Plastikiniai lankstūs (gofruoti) vamzdžiai d16 – d32 komplekte su tvirtinimo elementais.	TS 2.10	m	100	(tikslinti montavimo eigoje)
27.	Kabelinis kanalas 20x10mm, juodas, su dangčiu bei su tvirtinimo elementais.	TS 2.11	m	400	(tikslinti montavimo eigoje)
28.	Kabelinis kanalas 30x20mm, juodas, su dangčiu bei su tvirtinimo elementais.	TS 2.11	m	360	(tikslinti montavimo eigoje)
29.	Kabelinis kanalas 100x60mm, metalinis, su dangčiu, komplekte su tvirtinimo elementais.	TS 2.6	m	20	Stovams per aukštus
30.	Pagalbinės montažinės medžiagos.	TS 2.12	kg	100	
	Montavimo darbai				
31.	Komutacinės spintos 12U, komplekte tvirtinimo elementais montavimo darbai.		vnt	7	
32.	Lentynos, 4 tvirtinimo taškų, iki 50kg, montavimo darbai		vnt	7	
33.	Optinio komutatoriaus montavimo darbai		vnt.	1	

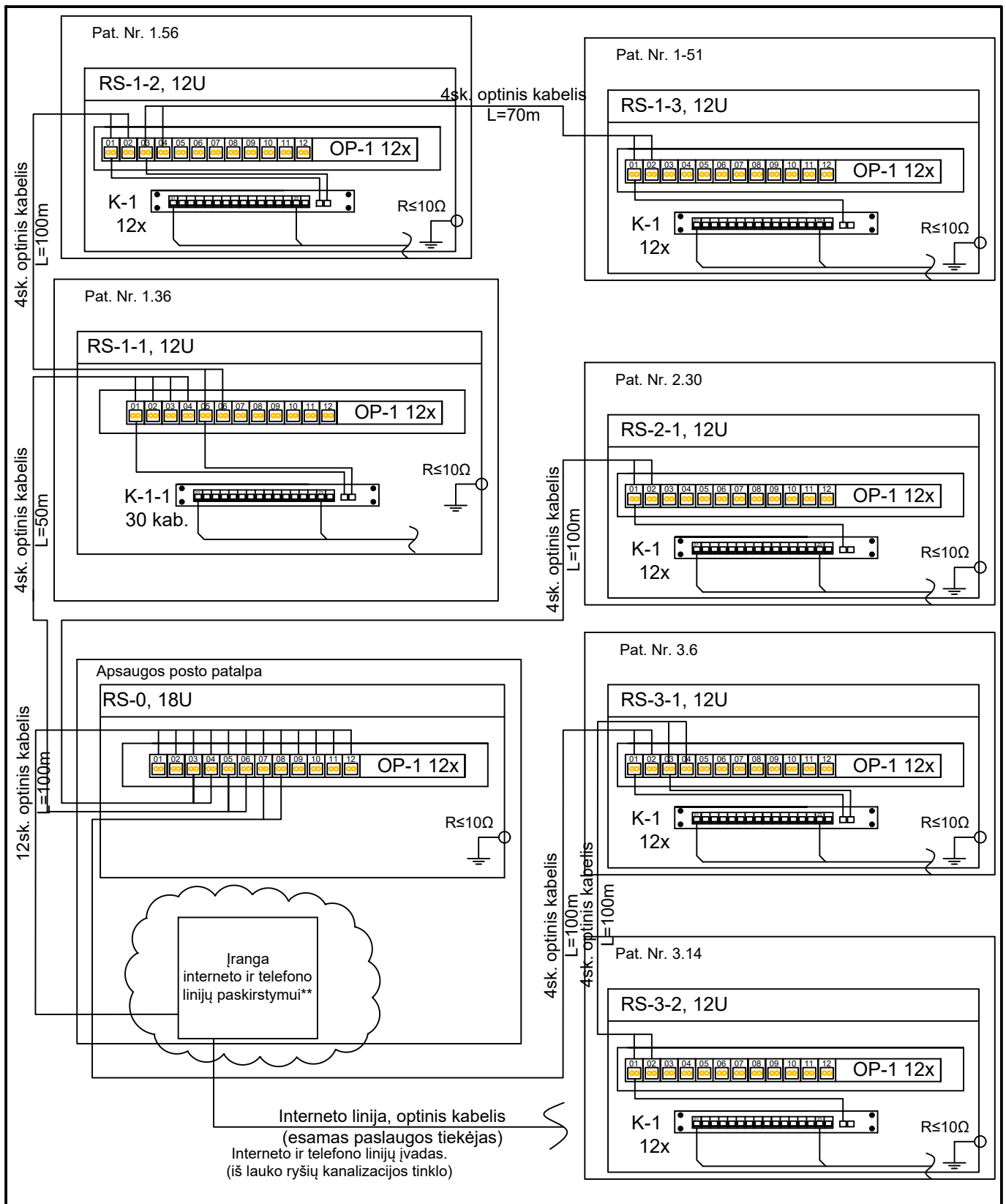
Dokumento žymuo 262-R-TP-ER.SŽ	Lapas	Lapų	Laida
	2	4	0

Poz. Eil. Nr.	Pavadinimas ir techninės charakteristikos	Žymuo	Mato vnt.	Kiekis	Pastabos
34.	Komutatoriaus, 48 portų montavimo darbai.		vnt.	7	
35.	Komutacinės panelės 48 portų montavimo darbai.		vnt.	7	
36.	Rezervinio maitinimo šaltinio 2200VA montavimo darbai.		vnt.	7	
37.	19"/1U 6 kištukinių lizdų maitinimo panelės 230V montavimo darbai.		Vnt	7	
38.	19"/1U kabelių tvarkymo panelės montavimo darbai.		Vnt	14	
39.	Įžeminimo šynos montavimo darbai..		vnt	7	
40.	Įžeminimo laidų (10vnt vienai spintai) montavimo darbai.		vnt.	7	
41.	Temperatūros reguliatoriaus montavimo darbai.		Vnt	7	
42.	19"/1U ventiliatorių bloko montavimo darbai.		Vnt	7	
43.	Bevielio prieigos taško montavimo darbai		vnt.	9	
44.	Optinės panelės iki 12 jungčių, montavimo darbai.		vnt.	7	
45.	Jungiamųjų kabelių montavimo darbai.		vnt.	150	
46.	Kompiuterinio RJ-45 lizdo montavimo darbai.		vnt.	41	
47.	Kompiuterinio 2xRJ-45 lizdo montavimo darbai.		vnt.	44	
48.	FTP 4x2x0,5 6 kat. (ekranuotas) kat. Kabelio montavimo darbai.		m	2970	
49.	Optinio vienmodžio kabelio SM 4sk. 25/125, montavimo darbai.		m	490	
50.	Optinio vienmodžio kabelio SM 12sk. 25/125, montavimo darbai.		m	100	
51.	Optinio kabelio adapterio montavimo darbai.		Vnt	32	
52.	Modulio perėjimui iš SC jungties į komutatoriaus SFP jungtį montavimo darbai.		Vnt	32	
53.	Optinių jungčių SFP (QSFP) montavimo darbai		vnt	33	
54.	Plastikinių tiesių vamzdžių d16 – d63 montavimo darbai.		M	1	(tikslinti montavimo eigoje)
55.	Plastikinių lanksčių (gofuoti) vamzdžių d16 – d32 montavimo darbai.		M	100	(tikslinti montavimo eigoje)
56.	Kabelinio kanalo 20x10mm, su dangčiu montavimo darbai.		M	100	(tikslinti montavimo eigoje)
57.	Kabelinio kanalo 30x20mm, su dangčiu montavimo darbai.		M	400	(tikslinti montavimo eigoje)
58.	Kabelinio kanalo 100x60mm, su dangčiu, tvirtinimo elementais montavimo darbai.		M	360	
59.	Pagalbinių montažinių medžiagų montavimo darbai.		Kg	20	
60.	Vagų kabeliams kirtimas ir užtasymas		m	150	

Dokumento žymuo 262-R-TP-ER.SŽ	Lapas	Lapų	Laida
	3	4	0

Poz. Eil. Nr.	Pavadinimas ir techninės charakteristikos	Žymuo	Mato vnt.	Kiekis	Pastabos
61.	Priešgaisrinis angų sandarinimas, EI60, anga iki 100x100mm.		Vnt.	30	
62.	Varinio kabelio matavimai: Laidininkų izoliacijos varžos, talpos, pereinamojo slopinimo, įžeminimo varžos, šleifo varžos matavimai	TS p 3.10	vnt.	129	
63.	Optinio kabelio matavimai Skaidulų slopinimo, sujungimo slopinimo matavimai	TS p 3.10	vnt.	34	
64.	Sistemos paleidimo derinimo darbai		Vnt.	1	

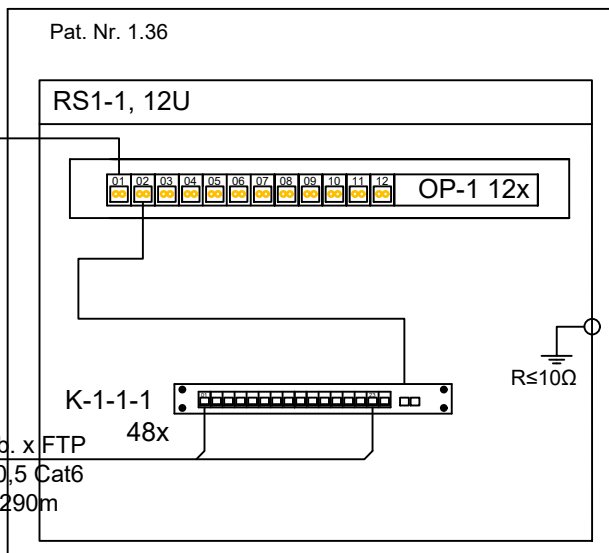
Dokumento žymuo 262-R-TP-ER.SŽ	Lapas	Lapų	Laida
	4	4	0




0	2024	Statybą leidžiančiam dokumentui gauti, konkursui
Laida	Išleidimo data	Laidos statusas. Keitimo priežastis (jei taikoma)

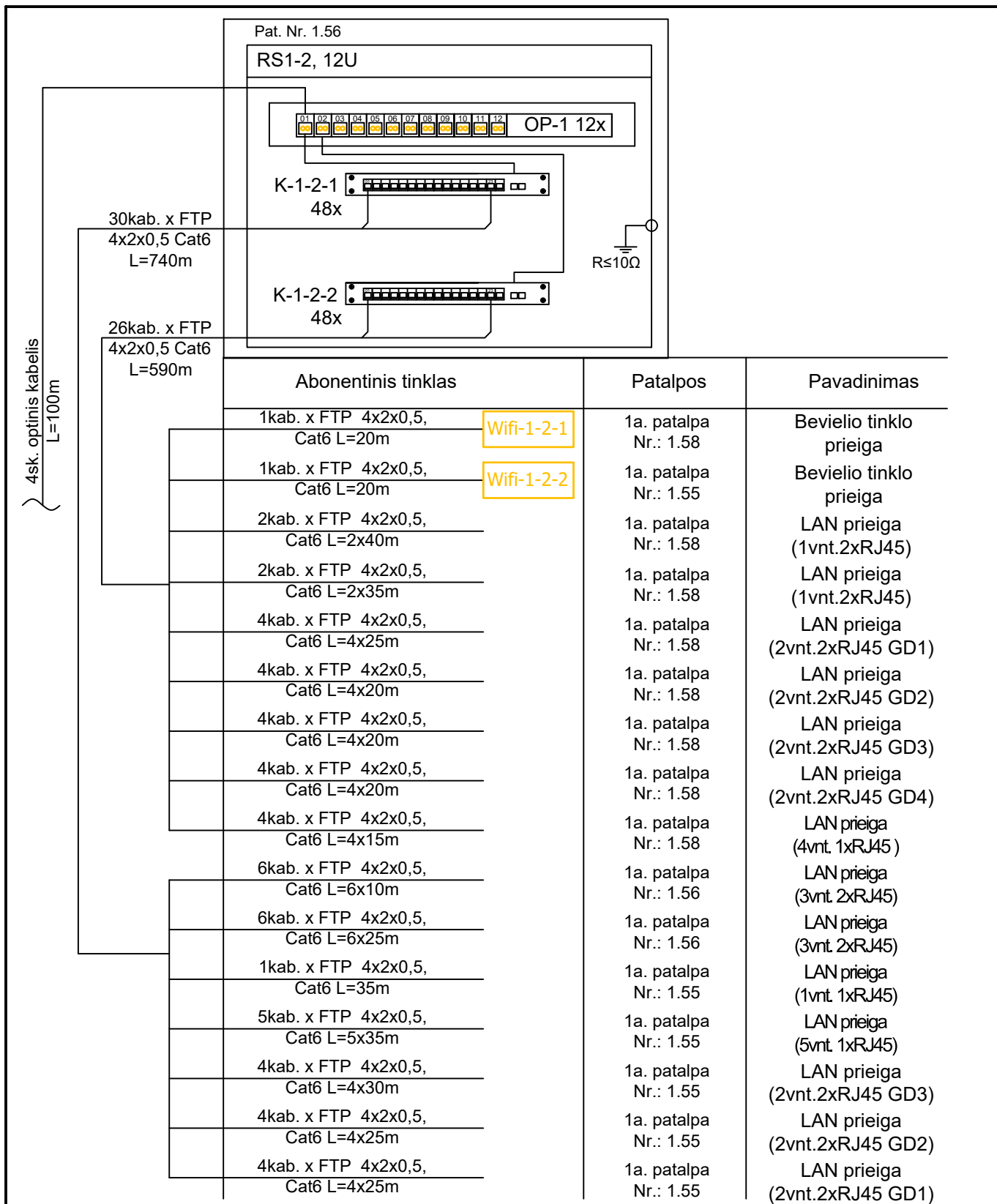
At. Nr.		Vilnius, Lietuva Tel. +370 6 5521320 projektavimas@egna.eu Įmonės kodas 302590816	STATINIO PROJEKTO PAVADINIMAS Mokslo paskirties pastato (7.11), Dainų g. 33, Šiaulių m. rekonstravimo projektas	
20319	PV	E. Gegeckas	2024-08	Statinio numeris ir pavadinimas: Mokslo paskirties pastatas, Šiaulių universitetinė gimnazija (7.11)
20142	SPDV	L. Bliujus	2024-08	
				Dokumento pavadinimas Elektroninių ryšių tinklo principinė schema
LT	Statytojas: Šiaulių universitetinė gimnazija		Dokumento žymuo: 262-R-TP-ER.B-4	Lapas 1
				Lapų 1

4sk. optinis kabelis
L=50m

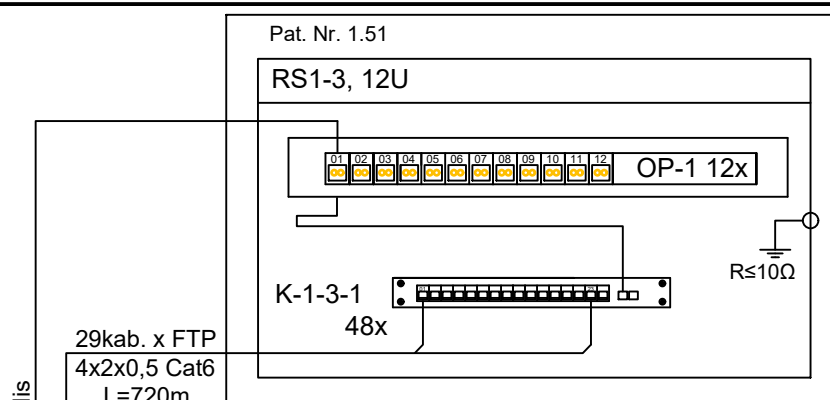


Abonentinis tinklas	Patalpos	Pavadinimas
1kab. x FTP 4x2x0,5, Cat6 L=10m	1a. patalpa Nr.: 1.34	Bevielio tinklo prieiga
1kab. x FTP 4x2x0,5, Cat6 L=10m	1a. patalpa Nr.: 1.35	Bevielio tinklo prieiga
2kab. x FTP 4x2x0,5, Cat6 L=2x25m	1a. patalpa Nr.: 1.32.1	LAN prieiga (1vnt.2xRJ45)
2kab. x FTP 4x2x0,5, Cat6 L=2x25m	1a. patalpa Nr.: 1.32.2	LAN prieiga (1vnt.2xRJ45)
1kab. x FTP 4x2x0,5, Cat6 L=20m	1a. patalpa Nr.: 1.36	LAN prieiga (1vnt.1xRJ45)
1kab. x FTP 4x2x0,5, Cat6 L=20m	1a. patalpa Nr.: 1.36	LAN prieiga (1vnt.1xRJ45)
2kab. x FTP 4x2x0,5, Cat6 L=2x20m	1a. patalpa Nr.: 1.36	LAN prieiga (1vnt.2xRJ45 GD1)
1kab. x FTP 4x2x0,5, Cat6 L=30m	1a. patalpa Nr.: 1.35	LAN prieiga (1vnt.1xRJ45)
2kab. x FTP 4x2x0,5, Cat6 L=2x35m	1a. patalpa Nr.: 1.35	LAN prieiga (1vnt.2xRJ45)


0	2024	Statybą leidžiančiam dokumentui gauti, konkursui		
Laida	Išleidimo data	Laidos statusas. Keitimo priežastis (jei taikoma)		
At. Nr.		Vilnius, Lietuva Tel. +370 6 5521320 projektavimas@egna.eu monės kodas 302590816	STATINIO PROJEKTO PAVADINIMAS	
20319	PV	E.Gegeckas	2024-08	Mokslų paskirties pastato (7.11), Dainų g. 33, Šiaulių m. rekonstravimo projektas
20142	SPDV	L. Bliujus	2024-08	Statinio numeris ir pavadinimas: Mokslų paskirties pastatas, Šiaulių universitetinė gimnazija (7.11)
				Dokumento pavadinimas
				Ryšų skydo RS-1-1 principinė schema
				Laida
				0
LT	Statytojas: Šiaulių universitetinė gimnazija	Dokumento žymuo: 262-R-TP-ER.B-5	Lapas	Lapų
			1	1

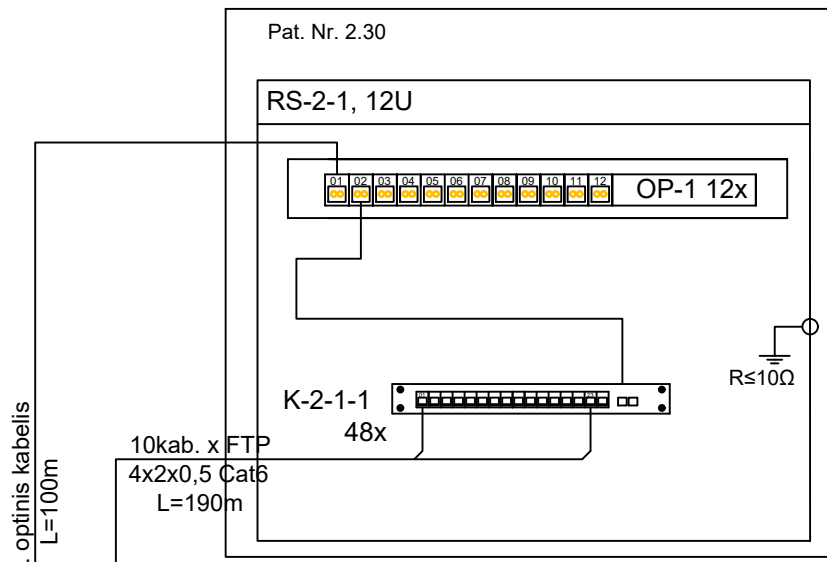


0	2024	Statybą leidžiančiam dokumentui gauti, konkursui	
Laida	Išleidimo data	Laidos statusas. Keitimo priežastis (jei taikoma)	
At. Nr.		Vilnius, Lietuva Tel. +370 6 5521320 projektlavimas@egna.eu monės kodas 302590816	STATINIO PROJEKTO PAVADINIMAS
20319	PV	E.Gegeckas	Mokslų paskirties pastato (7.11), Dainų g. 33, Šiaulių m. rekonstravimo projektas
20142	SPDV	L. Bliujus	Statinio numeris ir pavadinimas: Mokslų paskirties pastatas, Šiaulių universitetinė gimnazija (7.11)
			Dokumento pavadinimas
			Ryšių skydo RS-1-2 principinė schema
			Laida
			0
LT	Statytojas: Šiaulių universitetinė gimnazija	Dokumento žymuo: 262-R-TP-ER.B-6	Lapas Lapų
			1 1



Abonentinis tinklas	Patalpos	Pavadinimas
1kab. x FTP 4x2x0,5, Cat6 L=10m	1a. patalpa Nr.: 1.51	Bevielio tinklo prieiga
2kab. x FTP 4x2x0,5, Cat6 L=2x10m	1a. patalpa Nr.: 1.51	LAN prieiga (1vnt.2xRJ45)
2kab. x FTP 4x2x0,5, Cat6 L=2x10m	1a. patalpa Nr.: 1.51	LAN prieiga (2vnt.2xRJ45)
2kab. x FTP 4x2x0,5, Cat6 L=4x15m	1a. patalpa Nr.: 1.51	LAN prieiga (2vnt.2xRJ45)
2kab. x FTP 4x2x0,5, Cat6 L=2x20m	1a. patalpa Nr.: 1.51	LAN prieiga (1vnt.2xRJ45)
2kab. x FTP 4x2x0,5, Cat6 L=2x40m	1a. patalpa Nr.: 1.51	LAN prieiga (1vnt.2xRJ45)
2kab. x FTP 4x2x0,5, Cat6 L=2x35m	1a. patalpa Nr.: 1.51	LAN prieiga (1vnt.2xRJ45 GD3)
4kab. x FTP 4x2x0,5, Cat6 L=4x30m	1a. patalpa Nr.: 1.51	LAN prieiga (2vnt.2xRJ45 GD2)
4kab. x FTP 4x2x0,5, Cat6 L=4x20m	1a. patalpa Nr.: 1.51	LAN prieiga (2vnt. 2xRJ45 GD1)
2kab. x FTP 4x2x0,5, Cat6 L=2x20m	1a. patalpa Nr.: 1.51	LAN prieiga (2vnt. 2xRJ45)
2kab. x FTP 4x2x0,5, Cat6 L=2x25m	1a. patalpa Nr.: 1.51	LAN prieiga (2vnt. 2xRJ45)
1kab. x FTP 4x2x0,5, Cat6 L=15m	1a. patalpa Nr.: 1.50	LAN prieiga (1vnt. 1xRJ45)
1kab. x FTP 4x2x0,5, Cat6 L=25m	1a. patalpa Nr.: 1.50	LAN prieiga (1vnt. 1xRJ45)
1kab. x FTP 4x2x0,5, Cat6 L=25m	1a. patalpa Nr.: 1.50	LAN prieiga (1vnt. 1xRJ45)
1kab. x FTP 4x2x0,5, Cat6 L=25m	1a. patalpa Nr.: 1.50	LAN prieiga (1vnt. 1xRJ45)

0	2024	Statybą leidžiančiam dokumentui gauti, konkursui		
Laida	Išleidimo data	Laidos statusas. Keitimo priežastis (jei taikoma)		
At. Nr.		Vilnius, Lietuva Tel. +370 6 5521320 projektavimas@egna.eu Įmonės kodas 302590816	STATINIO PROJEKTO PAVADINIMAS	
20319	PV	E.Gegeckas	2024-08	Mokslo paskirties pastato (7.11), Dainų g. 33, Šiaulių m. rekonstravimo projektas
20142	SPDV	L. Bliujus	2024-08	Statinio numeris ir pavadinimas: Mokslo paskirties pastatas, Šiaulių universitetinė gimnazija (7.11)
				Dokumento pavadinimas
				Ryšių skydo RS-1-3 principinė schema
				Laida
				0
LT	Statytojas: Šiaulių universitetinė gimnazija		Dokumento žymuo: 262-R-TP-ER.B-7	Lapas
				Lapų
				1
				1



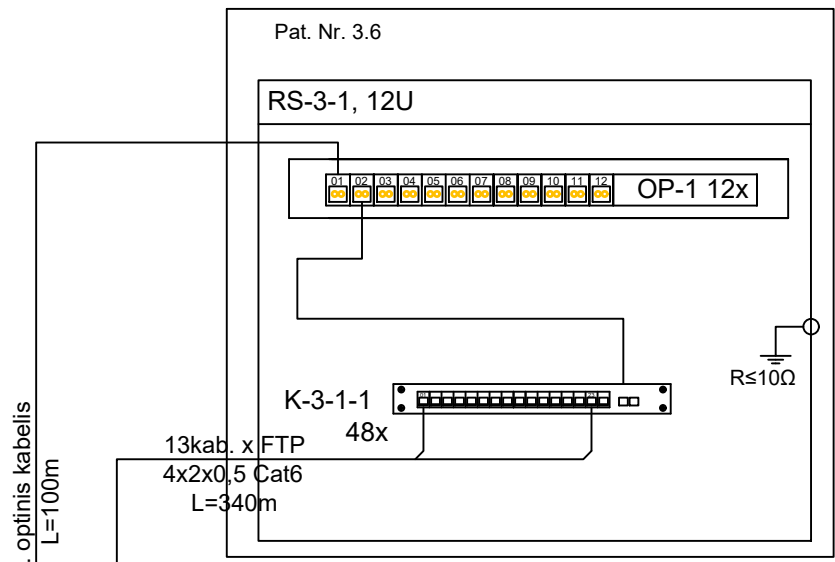
4sk. optinis kabelis
L=100m

10kab. x FTP
4x2x0,5 Cat6
L=190m

Abonentinis tinklas	Patalpos	Pavadinimas
1kab. x FTP 4x2x0,5, Cat6 L=10m	2a. patalpa Nr.: .2.29	Bevielio tinklo prieiga
2kab. x FTP 4x2x0,5, Cat6 L=2x10m	2a. patalpa Nr.: .2.29	LAN prieiga (1vnt.2xRJ45)
2kab. x FTP 4x2x0,5, Cat6 L=2x20m	2a. patalpa Nr.: .2.28	LAN prieiga (1vnt.2xRJ45)
1kab. x FTP 4x2x0,5, Cat6 L=20m	2a. patalpa Nr.: .2.28	LAN prieiga (1vnt.1xRJ45)
1kab. x FTP 4x2x0,5, Cat6 L=15m	2a. patalpa Nr.: .2.28	LAN prieiga (1vnt.1xRJ45)
2kab. x FTP 4x2x0,5, Cat6 L=2x30m	2a. patalpa Nr.: .2.25	LAN prieiga (1vnt.2xRJ45)
1kab. x FTP 4x2x0,5, Cat6 L=25m	2a. patalpa Nr.: .2.25	LAN prieiga (1vnt.1xRJ45)

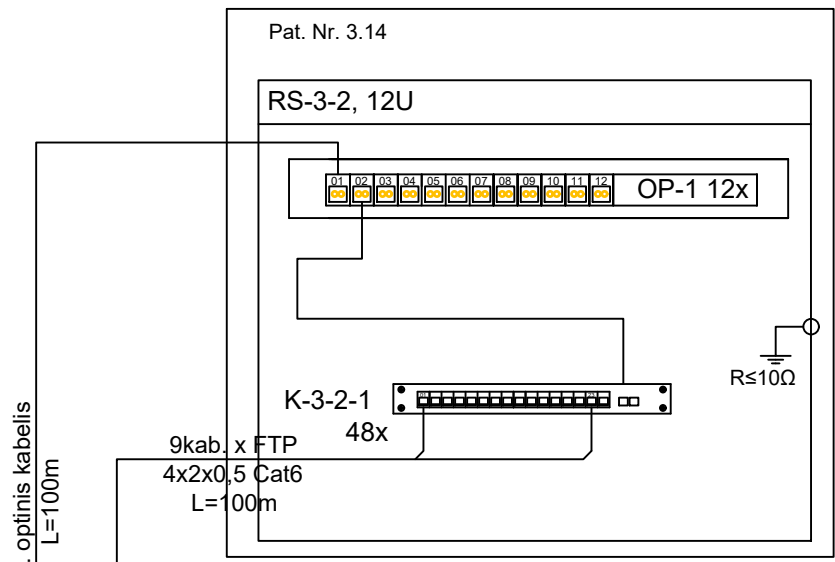
Wifi-2-1-1

0	2024	Statybą leidžiančiam dokumentui gauti, konkursui		
Laida	Išleidimo data	Laidos statusas. Keitimo priežastis (jei taikoma)		
At. Nr.		Vilnius, Lietuva Tel. +370 6 5521320 projektavimas@egna.eu Įmonės kodas 302590816	STATINIO PROJEKTO PAVADINIMAS	
20319	PV	E.Gegeckas	2024-08	Mokslų paskirties pastato (7.11), Dainų g. 33, Šiaulių m. rekonstravimo projektas
20142	SPDV	L. Bliujus	2024-08	Statinio numeris ir pavadinimas: Mokslų paskirties pastatas, Šiaulių universitetinė gimnazija (7.11)
				Dokumento pavadinimas
				Ryšių skydo RS-2-1 principinė schema
LT	Statytojas: Šiaulių universitetinė gimnazija		Dokumento žymuo: 262-R-TP-ER.B-8	Lapas 1
				Lapų 1



Abonentinis tinklas	Patalpos	Pavadinimas
1kab. x FTP 4x2x0,5, Cat6 L=10m	3a. patalpa Nr.: 3.6	Bevielio tinklo prieiga
1kab. x FTP 4x2x0,5, Cat6 L=30m	3a. patalpa Nr.: 3.6	LAN prieiga (1vnt. 1xRJ45)
1kab. x FTP 4x2x0,5, Cat6 L=10m	3a. patalpa Nr.: 3.7	LAN prieiga (1vnt. 1xRJ45)
1kab. x FTP 4x2x0,5, Cat6 L=40m	3a. patalpa Nr.: 3.7	LAN prieiga (1vnt. 1xRJ45)
1kab. x FTP 4x2x0,5, Cat6 L=35m	3a. patalpa Nr.: 3.7	LAN prieiga (1vnt. 1xRJ45)
1kab. x FTP 4x2x0,5, Cat6 L=30m	3a. patalpa Nr.: 3.3	LAN prieiga (1vnt. 2xRJ45)
2kab. x FTP 4x2x0,5, Cat6 L=2x30m	3a. patalpa Nr.: 3.2	LAN prieiga (5vnt. 1xRJ45)
5kab. x FTP 4x2x0,5, Cat6 L=5x25m		

0	2024	Statybą leidžiančiam dokumentui gauti, konkursui		
Laida	Išleidimo data	Laidos statusas. Keitimo priežastis (jei taikoma)		
At. Nr.		Vilnius, Lietuva Tel. +370 6 5521320 projektavimas@egna.eu Įmonės kodas 302590816	STATINIO PROJEKTO PAVADINIMAS	
20319	PV	E. Gegeckas	2024-08	Mokslo paskirties pastato (7.11), Dainų g. 33, Šiaulių m. rekonstravimo projektas
20142	SPDV	L. Bliujus	2024-08	Statinio numeris ir pavadinimas: Mokslo paskirties pastatas, Šiaulių universitetinė gimnazija (7.11)
				Dokumento pavadinimas
				Ryšių skydo RS-3-1 principinė schema
LT	Statytojas: Šiaulių universitetinė gimnazija		Dokumento žymuo: 262-R-TP-ER.B-9	Lapas
				Lapų
				1
				1



Abonentinis tinklas	Patalpos	Pavadinimas
1kab. x FTP 4x2x0,5, Cat6 L=5m	3a. patalpa Nr.: 3.13	Bevielio tinklo prieiga
2kab. x FTP 4x2x0,5, Cat6 L=2x10m	3a. patalpa Nr.: 3.13	LAN prieiga (1vnt.2xRJ45)
2kab. x FTP 4x2x0,5, Cat6 L=2x10m	3a. patalpa Nr.: 3.13	LAN prieiga (2vnt.1xRJ45)
2kab. x FTP 4x2x0,5, Cat6 L=2x20m	3a. patalpa Nr.: 3.12	LAN prieiga (1vnt.2xRJ45)
2kab. x FTP 4x2x0,5, Cat6 L=10m	3a. patalpa Nr.: 3.12	LAN prieiga (2vnt.1xRJ45)

0	2024	Statybą leidžiančiam dokumentui gauti, konkursui		
Laida	Išleidimo data	Laidos statusas. Keitimo priežastis (jei taikoma)		
At. Nr.		Vilnius, Lietuva Tel. +370 6 5521320 projektavimas@egna.eu Įmonės kodas 302590816	STATINIO PROJEKTO PAVADINIMAS	
20319	PV	E.Gegeckas	2024-08	Mokslo paskirties pastato (7.11), Dainų g. 33, Šiaulių m. rekonstravimo projektas
20142	SPDV	L. Bliujus	2024-08	Statinio numeris ir pavadinimas: Mokslo paskirties pastatas, Šiaulių universitetinė gimnazija (7.11)
				Dokumento pavadinimas
				Ryšių skydo RS-3-2 principinė schema
LT	Statytojas: Šiaulių universitetinė gimnazija		Dokumento žymuo: 262-R-TP-ER.B-10	Laida
				Lapas
				Lapų
				1
				1

Priedai

Išrašas iš statybos specialistų kvalifikacijos atestatų ir teisės pripažinimo dokumentų registro

SPECIALISTAS

Vardas, pavardė: Laisvydas Bliujus

TEISĖS DOKUMENTAS

Numeris:	20142	Ar galioja:	TAIP
Pirmą kartą išduotas:	2007-11-20		
Dokumento tipas:	Kvalifikacijos atestatas		

SUTEIKTA TEISĖ

Nuo 2012-11-16 iki 2023-12-11	Suteikta teisė eiti ypatingo statinio projekto dalies vadovo ir ypatingo statinio projekto dalies vykdymo priežiūros vadovo pareigas. Statiniai: gyvenamieji ir negyvenamieji pastatai; inžineriniai tinklai: elektroninių ryšių infrastruktūra. Projekto dalys: elektrotechnikos (iki 1000 V įtampos), elektroninių ryšių (telekomunikacijų), apsauginės signalizacijos, gaisrinės signalizacijos.
Nuo 2023-12-11	Suteikta teisė eiti ypatingojo statinio projekto dalies vadovo ir ypatingojo statinio projekto dalies vykdymo priežiūros vadovo pareigas. Statiniai: gyvenamieji ir negyvenamieji pastatai, inžineriniai tinklai (kolektoriai, bokštai, stiebai ir kiti inžineriniai statiniai, skirti elektroninių ryšių veiklai), taip pat minėti statiniai, esantys kultūros paveldo objekto teritorijoje, jo apsaugos zonoje, kultūros paveldo vietovėje. Projekto dalys: elektrotechnikos (iki 1000 V įtampos), elektroninių ryšių (telekomunikacijų), apsauginės signalizacijos, gaisro aptikimo ir signalizavimo.

KVALIFIKACIJOS TOBULINIMAS / TPD PATVIRTINIMAS

2017-11-23	Pateikti kvalifikacijos tobulinimą įrodantys dokumentai pripažinti tinkamais.
2022-11-22	Pateikti kvalifikacijos tobulinimą įrodantys dokumentai pripažinti tinkamais.

Duomenys atnaujinti: 2024-01-30. Paieškos data: 2024-01-30.

Išrašas atspausdintas:


Išrašą atspausdino:

Laisvydas Bliujus

(vardas, pavardė, parašas)

TECHNINIO PROJEKTO DALIŲ SUDERINIMO TARPUSAVYJE AKTAS

BYLOS NR.	BYLOS ŽYMUO	PROJEKTO DALIES PAVADINIMAS	VADOVO V. PAVARDĖ, ATESTATO NR.	PARAŠAS
01	BD	BENDROJI	Ernestas Gegeckas 20319	
02	SA	STATINIO ARCHITEKTŪROS	Andrius Uogintas A1688	
03	SK	STATINIO KONSTRUKCIJŲ	Martynas Lankelis 25260	
04	VN	VANDENTIEKIO	Ernesta Lubytė 26415	
05	ŠVOK	ŠILDYMO, VĒDINIMO IR ORO KONDIZIONAVIMO	Algirdas Lekstutis 34791	
06	E	ELEKTROTECHNIKOS	Laisvydas Bliujus 20142	
07	ER	ELEKTRONINIŲ RYŠIŲ	Laisvydas Bliujus 20142	
08	AS	APSAUGINĖS SIGNALIZACIJOS	Laisvydas Bliujus 20142	
09	GS	GAISRINĖS SAUGOS	Natalija Stankevič 39883	
10	GSS	GAISRO APTIKIMO IR SIGNALIZAVIMO	Laisvydas Bliujus 20142	
11	SO	PASIRENGIMO STATYBAI IR STATYBOS DARBŲ ORGANIZAVIMO	Renatas Untonas 32884	
12	SSKN	STATYBOS SKAIČIUOJAMOSIOS KAINOS NUSTATYMO	Rimvydas Čaplikas 29514	
13	AK	AKUSTIKOS	Lina Savickienė A1865	

0	2024-08	Statybą leidžiančiam dokumentui gauti			
Laida	Išleidimo data	Laidos statusas. Keitimo priežastys (jei taikoma)			
Kval. patv. dok. Nr.	 Įmonės kodas: 302590816 Mob. Tel. +37065521320 Adresas: Kareivių g. 19-181 LT-09133, Vilnius	Statinio projekto pavadinimas			
		Mokslo paskirties pastato (7.11), Dainų g. 33, Šiaulių m. rekonstravimo projektas			
20319		PV	Ernestas Gegeckas	Statinio numeris ir pavadinimas	
	ARCH	Adomas Petrauskas			
				Šiaulių universitetinė gimnazija	
				Dokumento pavadinimas	Laida
				TECHNINIO PROJEKTO DALIŲ SUDERINIMO TARPUSAVYJE AKTAS	0
LT	Statytojas ir (arba) užsakovas		Dokumento žymuo		Lapas
	Šiaulių universitetinė gimnazija		262-TP-SA.PSA		Lapų
				1	1